

C-1509

ステンレス製

C-509

鉄製



角型キャッチクリップ

CATCH CLIPS

ファスナー

 ファスナー・ラッチ錠・キャッチ
 錠前装置・周辺機器

FASTENERS

ファスナー

ロータリー
ロック

ラッチ錠

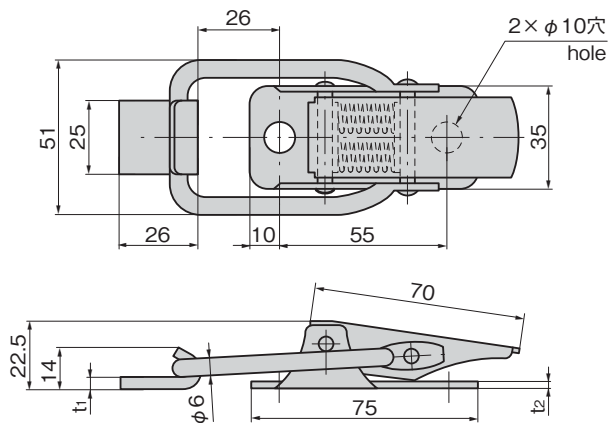
ドア
キャッチEV充電
サポート金具フリーザー
周辺機器特装車
金具パイプ
関連金具工業用
錠前電磁波
対策

パッキン

空焚き



C-1509



※本図は締代0mmの場合です。
 ※Drawings show the tightening margin of 0mm.

特徴 Feature

- 頑丈な作りです。
- 強カスプリング内蔵により振動機器に最適です。
- Durable construction.
- Powerful spring is built in so it's suitable for vibration equipment.

[C-1509]

- 仕様
- 材質：冷間圧延ステンレス鋼板 (SUS304)
 - 表面仕上：光沢バレル研磨

[C-509]

- 仕様
- 材質：冷間圧延鋼板 (SPCC)
 - 表面仕上：亜鉛めっきクロメート処理 (MFZn-C)
 - 引張荷重：締代0.5mmで147N

- 用途
- 計測機器・自動販売機・工作機械

- 納期
- 標準在庫品

[C-1509]

- Speci-
fications
- Material: Cold rolled stainless steel plate (SUS304)
 - Finish: Gloss barrel polishing

[C-509]

- Speci-
fications
- Material: Cold rolled steel plate (SPCC)
 - Finish: Zinc plating chromate treatment (MFZn-C)

- Tensile load (when the tightening margin is 0.5mm): 147N

- Specifi-
use
- Measuring equipment, vending machines and machine tools

商品番号 Product No.	RoHS 10	備考 Remarks	t ₁	t ₂	製品質量 (g) Mass	コード Code
C-1509	●	ステンレス製 Stainless steel	3	2.5	205	24673
C-509	●	鉄製 Iron	3.2	2.6	220	20728

●: RoHS10指令対応品 ▲: RoHS10指令に対応可能です。