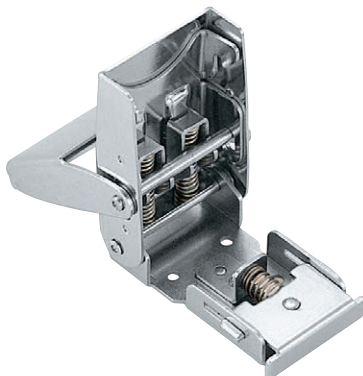


耐振動用安全装置付
With vibration-proof safety mechanism



C-1323-2



内部 締め付けスプリング
Inside: Tightening spring

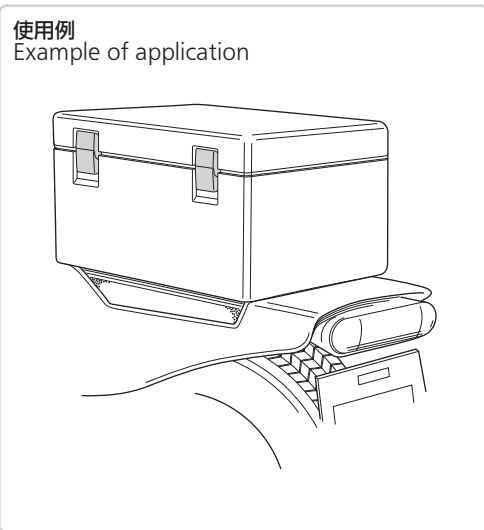
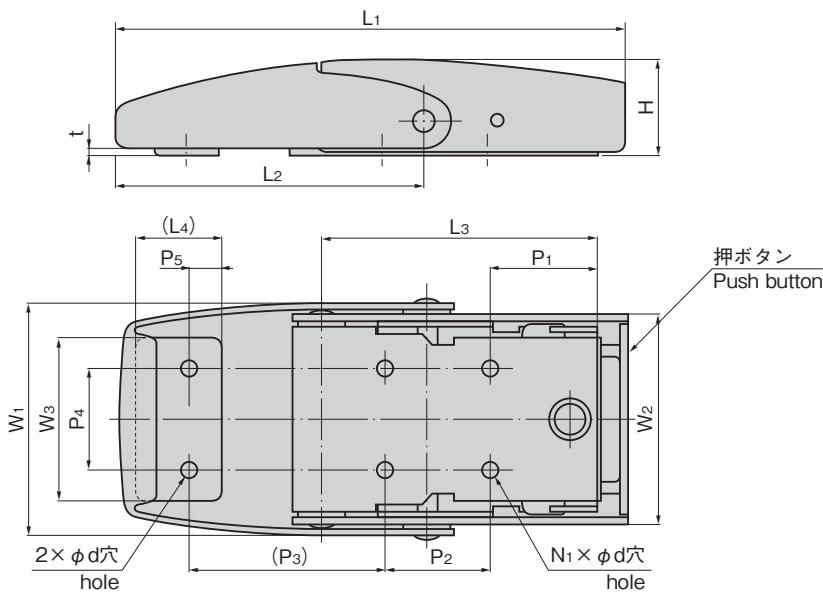


C-1323-3

特徴 Feature

- 振動でラッチが外れない安全ロック機構付です。
- ステンレス製で耐食性に優れています。
- スプリングの作用で締め付けができます。
- 施錠時、取付けビスが外部から見えない安全設計
- With safety lock mechanism: latch does not slip off even if vibration occurs.
- Corrosion-resistant stainless steel is used.
- Thanks to spring, tightening is easy.
- Safety design that the installation screws are concealed, when locking

仕様	● 材質: ステンレス鋼板(SUS304) ● 表面仕上: 光沢バレル研磨
用途	● 航空機・船舶・車両・工作機器
納期	● 標準在庫品
動作	● 開ける / 押ボタンを押込みながら起こします。 ● 閉める / 本体を押下げるだけでロックします。
Specifications	● Material: Stainless steel plate (SUS304) ● Finish: Gloss barrel polishing
Specific use	● Aircraft, ships, vehicles and machine tools
Operation	● To open, push in the push-button and put upright. ● To close, just put down the main body.



商品番号 Product No.	参考引張荷重 N Tensile load (reference)			
	締代(mm) Tightening margin			
	1	2	3	4
C-1323-1	98	127	161	191
C-1323-2	100	137	163	189
C-1323-3	79	98	133	

※締代は表記の範囲内で、ご使用ください。
※Use tightening margins within the ranges given.

商品番号 Product No.	RoHS 10	L1	L2	L3	(L4)	W1	W2	W3	H	t	P1	P2	(P3)	P4	P5	d	N1	製品質量(g) Mass	コード Code
C-1323-1	●	118	72.5	65	17.7	60	54.8	44	20	2	24.5	25	46~50	28	6	4.3	4	321	21668
C-1323-2	●	96	58.3	52.8	15	45	40.6	30	18.5	1.5	20.8	20	38~42	20	5	3.2	2	168	21669
C-1323-3	●	75	46	43.2	13.3	32	28.2	24	14.5		31.2		27~30	14	4		2	88	21670

●: RoHS10指令対応品 ▲: RoHS10指令に対応可能です。

- FASTENERS
- ファスナー
 - ロータリーロック
 - ラッチ錠
 - ドアキャッチ
 - EV充電サポート金具
 - フリーザー周辺機器
 - 特装車金具
 - パイプ関連金具
 - 工業用錠前
 - 電磁波対策
 - パッキン
 - 窓枠・カードホルダー
 - ゴム脚・グロメット
 - ビス・ナット・ワッシャー
 - ラッシング・ベルト・パナール
 - その他のC製品

