

C-1443

ステンレス製

**強力密閉締付ファスナー**
POWERFUL AIRTIGHT CLAMPING FASTENERS**締付けが強力!**
Clamp powerfully!

C-1443-1

C-1443-2

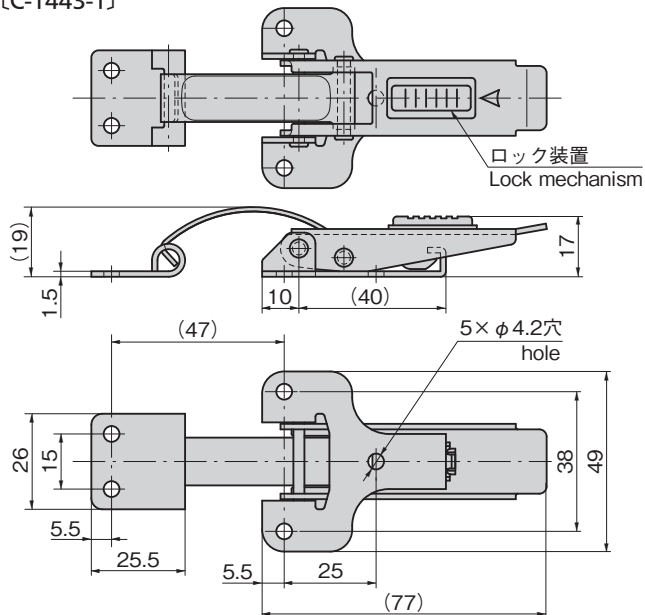
特徴 Feature

- ステンレス製で耐食性に優れています。
- 締付けが強力です。
- ロック装置が付いているため、振動などで誤解錠することを防ぎます。
- Corrosion-resistant stainless steel is used.
- Strong clamping.
- Locking mechanism to prevent accidental unlocking due to vibration, etc.

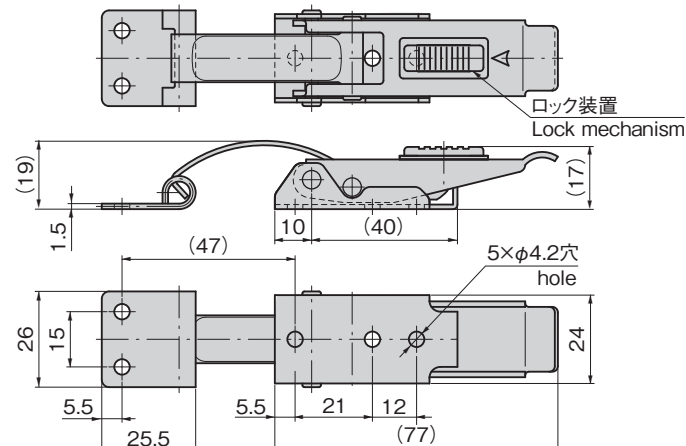
仕様	● 材質：ステンレス鋼板(SUS304) ● 表面仕上：バリ研磨
用途	● 計測機器・工作機械
納期	● 標準在庫品

Specifications	● Material: Stainless steel sheet (SUS304) ● Finish: Barrel-polishing
Specific use	● Measurement equipment, machine tools

[C-1443-1]



[C-1443-2]



価格確認

TAKIGEN
総合 27-2

1006

商品番号 Product No.	RoHS 10	製品質量(g) Mass	コード Code
C-1443-1	●	66	24502
C-1443-2	●	65	24684

● : RoHS10指令対応品 ▲ : RoHS10指令に対応可能です。