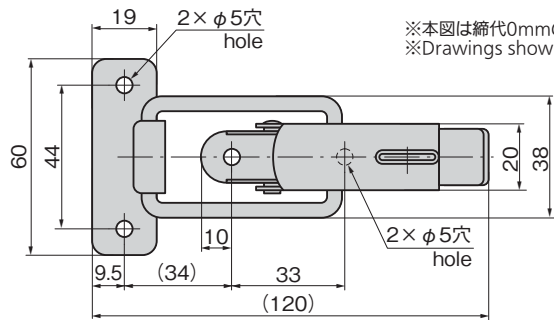
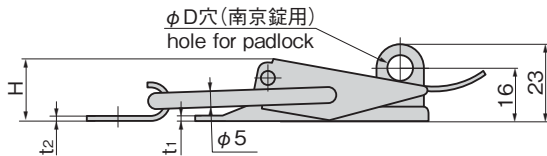




C-1228



※本図は締代0mmの場合です。
※Drawings show the tightening margin of 0mm.



特徴 Feature

- 南京錠で施錠ができます。
- ステンレス製で耐食性に優れています。(C-1228)
- Can be locked with a padlock.
- Corrosion-resistant stainless steel is used. (C-1228)

[C-1228]

- 仕様
- 材 質：冷間圧延ステンレス鋼板(SUS304)
 - 表面仕上：バレル研磨

[C-228]

- 仕様
- 材 質：冷間圧延鋼板(SPCC)
 - 表面仕上：亜鉛めっきクロメート処理(MFZn-C)
- 用途
- 工作機械・工具箱
- 納期
- 標準在庫品
- 備考
- 南京錠C-555は1324ページをご参照ください。

[C-1228]

- Specifi-
cations
- Material: Cold rolled stainless steel plate (SUS304)
 - Finish: Barrel polishing

[C-228]

- Specifi-
cations
- Material: Cold rolled steel plate (SPCC)
 - Finish: Zinc plating chromate treatment (MFZn-C)
- Specific use
- Machine tools and tool boxes
- Remarks
- For padlock C-555, see page 1324.

商品番号 Product No.	RoHS 10	t ₁	t ₂	H	D	引張荷重 N Tensile load	製品質量(g) Mass	コード Code
C-1228	●	1.5	2.5	17	8	392	114	20925
C-228	●	2	2.6	18	7.4			21803

● : RoHS10指令対応品 ▲ : RoHS10指令に対応可能です。

価格確認



¥ 価格はタキゲンHPまたはページ番号の上部にある2次元コードよりご確認ください