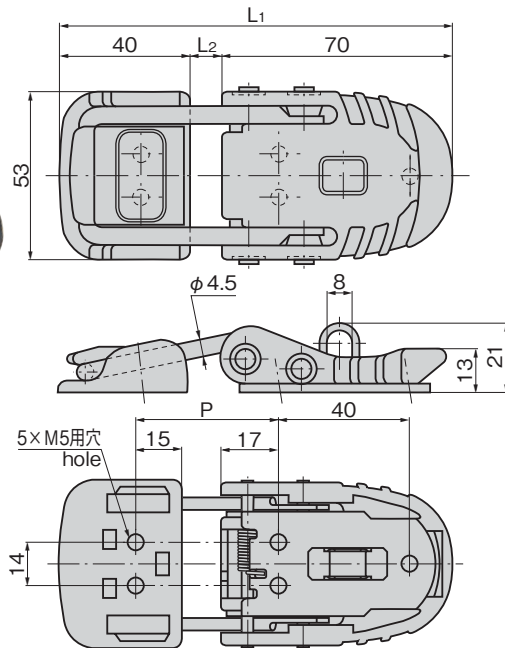
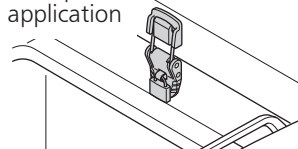




## CP-329

プラスチック製

## ステンレスの強度とプラスチックの軽量を標準装備

CP-329-1  
グレー(標準)  
Gray (Standard)CP-329-2  
ホワイト(特注)  
White (Custom-made)CP-329-3  
ブラック(特注)  
Black (Custom-made)※本図は縮代0mmの場合です。  
※Drawings show the tightening margin of 0mm.使用例  
Example of application

## 特徴 Feature

- 負荷のかかる部分にステンレスを使用し強度を上げ、他の部分は軽量化のため樹脂を使用しています。
  - 施錠時に取付けビスが外部から見えない安全設計
  - 鍵穴付で南京錠で施錠できます。
  - ワイヤアームの長さは3タイプから選べます。
  - 樹脂とステンレスで耐久性に優れています。
- Stainless steel is used for loaded parts to increase strength and plastics are used for other parts to decrease weight.
  - Safety design that the installation screws are concealed when locked.
  - Key hole is provided so padlock can be used.
  - Three types of wire arm length are available.
  - Corrosion-resistant plastics and stainless steel are used.

仕様	● 材 質：本体・受座/ポリアミド(PA66)アーム/ステンレス鋼棒(SUS304)
用途	● 標準色：グレー
納期	● 船舶・車両
備考	● 標準在庫品
Specifications	● 他カラーも製作します。製作数などご相談ください。
	● 南京錠 C-555 は 1324 ページ を ご 参 照 ください。
	● 緩み防止剤など、溶剤を使用する際は十分に検診を行ってください。
Specific use Remarks	● Material: Main body and catch: Polyamide (PA66) Arm: Stainless steel bar (SUS304)
	● Standard color: Gray
	● Ships and vehicles
Remarks	● For padlock C-555, see page 1324.
	● Be sure to test adequately when using a solvent such as thread-locking fluid.

商品番号 Product No.	RoHS 10	L1	L2	P	製品質量(g) Mass	コード Code
CP-329-1		130	20	52	110	21774
CP-329-2		120	10	42	107	21775
CP-329-3		110	32	105	105	21776

●: RoHS10指令対応品 ▲: RoHS10指令に対応可能です。

ファスナー

ロータリー

ロック

ラッチ錠

ドア

キャッチ

EV充電

サポート金具

フリーザー

周辺機器

特装车

金具

パイプ

関連金具

工業用

錠前

電磁波

対策

パッキン

窓枠・

カードホルダー

ごみ脚・