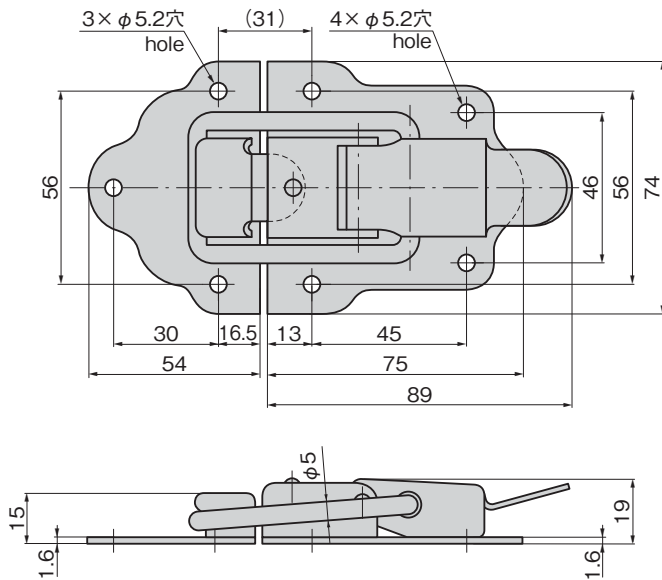


C-14



※本図は締り0mmの場合です。
※Drawings show the tightening margin of 0mm.



大型引掛パチン錠

LARGE-SIZED FASTENERS

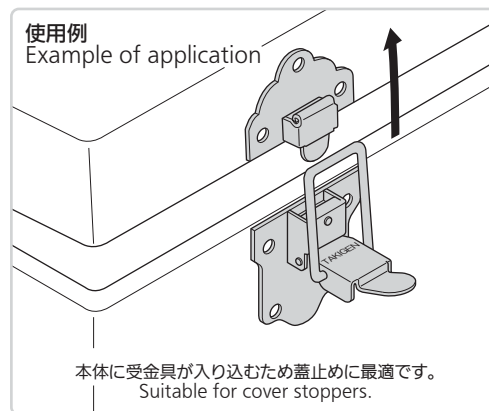
特徴 Feature

- 締付け強度が優れています。
- Excellent in tightening strength.

仕様	<ul style="list-style-type: none"> ● 材質：冷間圧延鋼板 (SPCC) ● 表面仕上：亜鉛めっきクロメート処理 (MFZn-C) ● 引張荷重：98N
用途	● 大型管体の蓋止め・小型コンテナ
納期	● 標準在庫品
備考	● ステンレス製も製作します。製作数などをご相談ください。

Specifications	<ul style="list-style-type: none"> ● Material: Cold rolled steel plate (SPCC) ● Finish: Zinc plating chromate treatment (MFZn-C) ● Tensile load: 98N
Specific-use	● Cover stoppers for large case and small container

使用例 Example of application



商品番号 Product No.	RoHS 10	製品質量 (g) Mass	コード Code
C-14	●	200	20029

- : RoHS10指令対応品
- ▲ : RoHS10指令に対応可能です。