

C-1240-T

ステンレス製



締め付けパチン錠

FASTENING SNAP LOCKS

ファスナー・ラッチ錠・キャッチ錠前装置・周辺機器

ファスナー

ロータリーロック

ラッチ錠

ドアキャッチ

EV充電ポート錠

フリーザー周辺機器

特装車金具

パイプ関連金具

工業用錠前

電磁波対策

パッキン

窓枠・カードリダー

ゴム脚・グロメット

ビス・ナット・ワッシャー

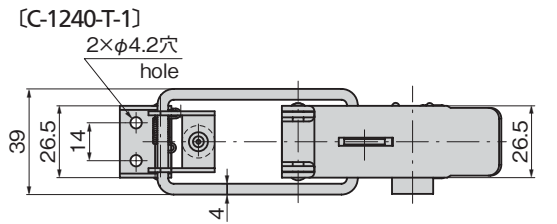
ラッシング・ベルト・パワル

その他のC製品



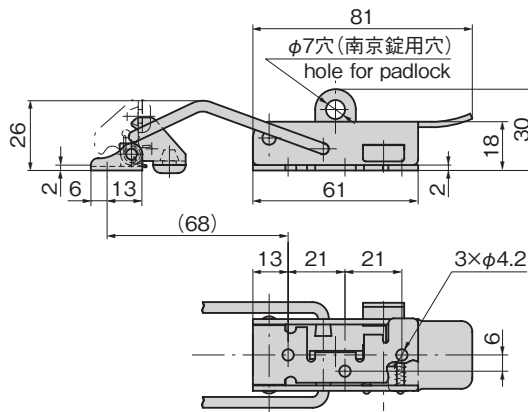
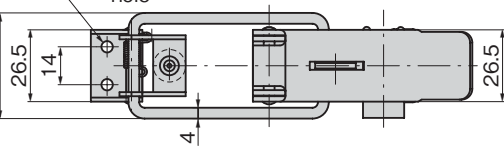
C-1240-T-1

C-1240-T-3

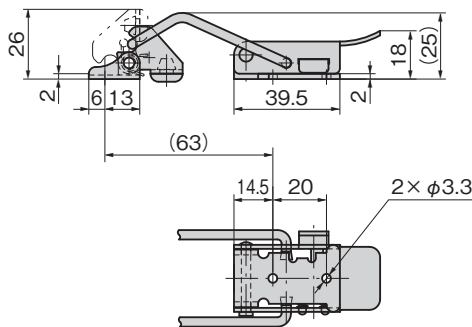
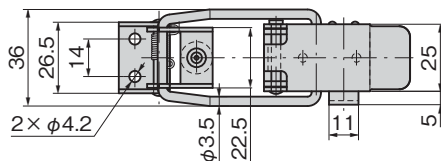


[C-1240-T-1]

2×φ4.2 hole



[C-1240-T-2]

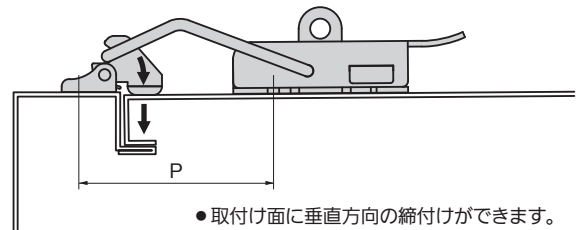


特徴 Feature

- 受金具を新しい機構部品とし、取付け面に垂直方向の締め付けができます。
- 自動的にレバーがロックするため、振動などで外れることはありません。
- ステンレス製で耐食性に優れています。
- 本体側は従来品C-1240と取付けに互換性があります。(受側は互換性はありません。)
- 南京錠で施錠ができます。(C-1240-T-1)
- Bearing fitting parts with a new mechanism are used, ensuring tightening in the vertical direction to the fitting side.
- The lever is locked automatically, allowing no unlocking due to vibrations.
- Made of stainless steel with superior corrosion resistance.
- The body side is compatible with the conventional C-1240 lock. (but the bearing side has no compatibility.)
- Lockable with a padlock. (C-1240-T-1)

仕様	● 材質: 本体/冷間圧延ステンレス鋼板(SUS304) クッションゴム/エチレンプロピレンゴム(EPDM)
	● 表面仕上: 光沢バレル研磨
用途	● 振動機器・宅配バイク
納期	● 標準在庫品
Specifications	● Material: Body: Cold-rolled stainless steel plate (SUS304) Cushion rubber: Ethylene propylene rubber (EPDM)
	● Surface finish: Gloss barrel polishing
Specific-use	● Vibrating equipment and delivery service motorbike

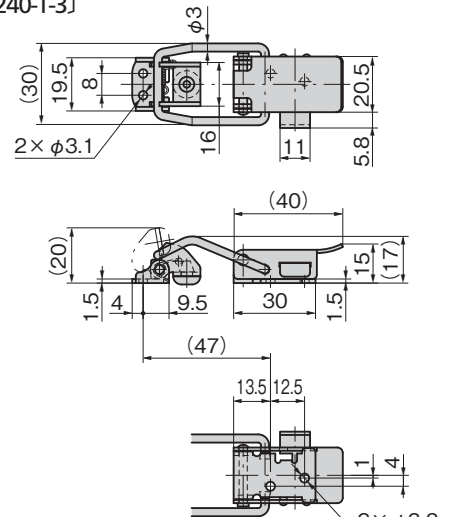
使用例 Example of application



- 取付け面に垂直方向の締め付けができます。
- Ensuring tightening in the vertical direction to the fitting side.

商品番号 Product No.	参考締め付け力 Reference Tightening Force
C-1240-T-1	220N/P=69の時
C-1240-T-2	110N/P=64の時
C-1240-T-3	100N/P=48の時

[C-1240-T-3]



商品番号 Product No.	RoHS 10	備考 Remarks	製品質量(g) Mass	コード Code
C-1240-T-1	●	南京錠用穴付 With hole for padlock	129	23981
C-1240-T-2	●	南京錠用穴無 Without hole for padlock	75	24223
C-1240-T-3	●	南京錠用穴無 Without hole for padlock	40	24224

●: RoHS10指令対応品 ▲: RoHS10指令に対応可能です。

⌘ 価格はタキゲンHPまたはページ番号の上部にある2次元コードよりご確認ください

価格確認



TAKIGEN
総合 27-2

1003