

C-1231
ステンレス製



アジャストファスナー
ADJUSTABLE FASTENERS

ファスナー・ラッチ錠・キャッチ
錠前装置・周辺機器

FASTENERS

ファスナー

ロータリー
ロック

ラッチ錠

ドア
キャッチ

EV充電
サポート金具

フリーザー
周辺機器

特装車
金具

パイプ
関連金具

工業用
錠前

電磁波
対策

パッキン

窓枠・
カードリダー

ゴム脚・
グロメット

ビス・ナット・
ワッシャー

ラッシング・
ベルト・バックル

その他の
C製品

特徴 Feature

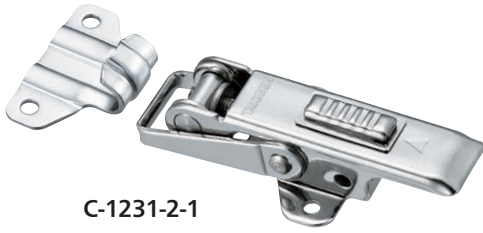
- ドライバーで締代の調整ができます。
- Tightening margin can be adjusted with a screwdriver.

仕様

- 材質: 冷間圧延ステンレス鋼板 (SUS304)
- 表面仕上: パレル研磨
- 納期: 標準在庫品

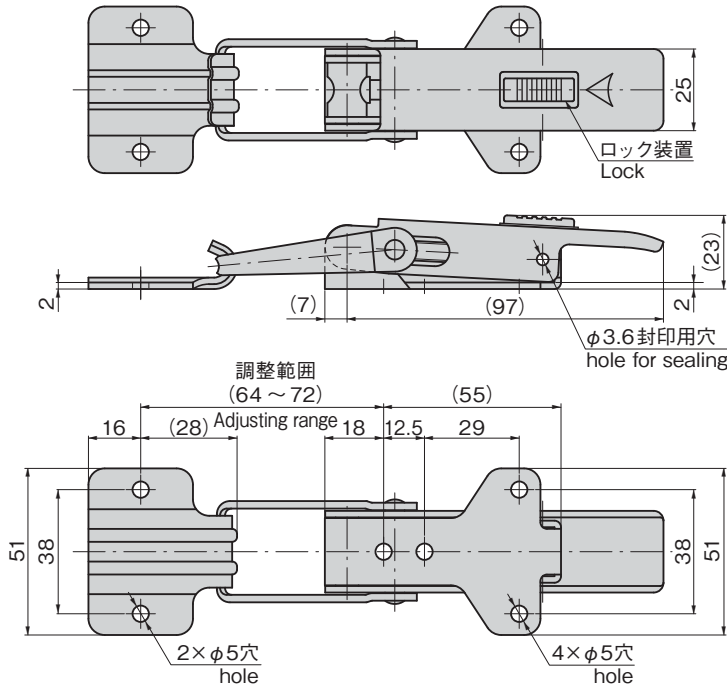
Speci-
fications

- Material: Cold rolled stainless steel plate (SUS304)
- Finish: Barrel polishing

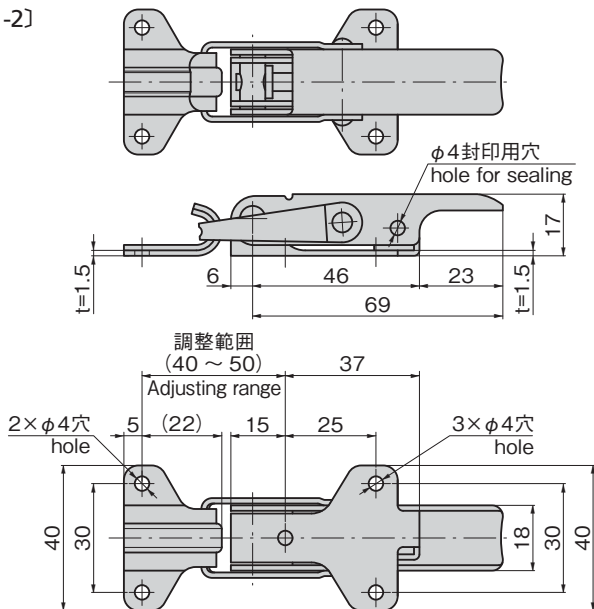


C-1231-2-1

[C-1231-1]



[C-1231-2]



C-1231-2-1Loop150

円筒形専用ファスナー
(C-1231-2-1Loop)もあります。(1047ページ)
Exclusive fastener for cylindrical shapes
(C-1231-2-1Loop) is available. (see page 1047.)

商品番号 Product No.	RoHS 10	備考 Remarks	引張荷重 N Tensile load	製品質量 (g) Mass	コード Code
C-1231-1-1	●	ロック装置付き With lock	490	190	20935
C-1231-1-2	●	ロック装置なし Without lock			20937
C-1231-2-1	●	ロック装置付き With lock	392	90	20939
C-1231-2-2	●	ロック装置なし Without lock			20941

●: RoHS10指令対応品 ▲: RoHS10指令に対応可能です。

Ⓜ 価格はタキゲンHPまたはページ番号の上部にある2次元コードよりご確認ください

価格確認

