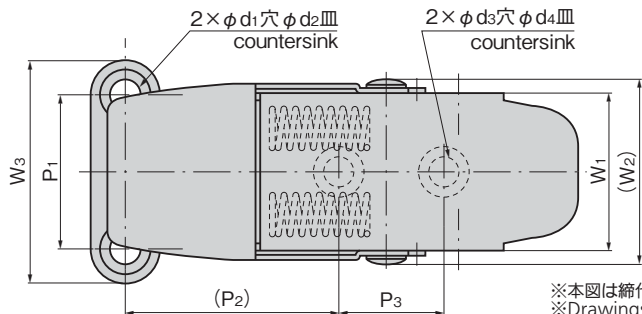




C-1537-A-2

C-1537-A-3



※本図は締り0mmの場合です。
※Drawings show the tightening margin of 0mm.

特徴 Feature

- ステンレス製で耐食性に優れています。
- 南京錠で施錠ができます。
- 強力スプリング内蔵により振動機器に最適です。
- Corrosion-resistant stainless steel is used.
- Can be locked with a padlock.
- Suitable for vibration equipment because a powerful spring is built in.

仕様

● 材 質 : 冷間圧延ステンレス鋼板 (SUS304)

● 表面仕上 : バレル研磨

用途

● 船舶・工作機械・計測機器

納期

● 標準在庫品

備考

● 南京錠C-555は1324ページをご参照ください。

Specifi-cations

● Material: Cold rolled stainless steel plate (SUS304)

● Finish: Barrel polishing

Specific-use

● Ships, machine tools and measuring equipment

Remarks

● For padlock C-555, see page 1324.

商品番号 Product No.	参考引張荷重 N Tensile load				
	締り(mm) Tightening margin				
	1	2	3	4	5
C-1537-A-1	161	200	235	264	298
C-1537-A-2	161	186	210	210	
C-1537-A-3	53	73	93		
C-1537-A-4	53	68	83		

※締りは表記の範囲内で、ご使用ください。

商品番号 Product No.	RoHS 10	(L1)	L2	L3	L4	W1	(W2)	W3	H1	t1	t2	P1	(P2)	P3	d1	d2	d3	d4	a×b	製品質量(g) Mass	コード Code
C-1537-A-1	●	144.5	36	88	20	46	53	64	23	3	2	44	66	31	7.2	12	6.6	14	14×9	333	21735
C-1537-A-2	●	94.5	24	57	14	33	38.5	46	18	2.5	1.5	32	43	21	6.3	10	5.6	10	10.5×6.5	126	21736
C-1537-A-3	●	65.2	16	40	10	22	27.5	32	14	2	1.2	22	28	14	5.6	8	4.3	8	9×5.6	50	21737
C-1537-A-4	●	53.5	18	35	8	18	22	26	12	1.5	1.2	18	27	12	3.8	6	3.5	6	5.5×9	34	21800

● : RoHS10指令対応品 ▲ : RoHS10指令に対応可能です。

Ⓜ 価格はタキゲンHPまたはページ番号の上部にある2次元コードよりご確認ください

価格確認



TAKIGEN
総合 27-2

997