

C-1297
ステンレス製

C-297
アルミニウム製

CP-297
プラスチック製

SUS 鍵穴付ハッチクリップ
ステンレス HATCH CLIPS WITH KEYHOLES

ファスナー・ラッチ錠・キャッチ
錠前装置・周辺機器

ファスナー

ロータリー
ロック

ラッチ錠

ドア
キャッチ

EV充電
サポート金具

フリーザー
周辺機器

特装車
金具

パイプ
関連金具

工業用
錠前

電磁波
対策

パッキン

窓枠・
カードホルダー

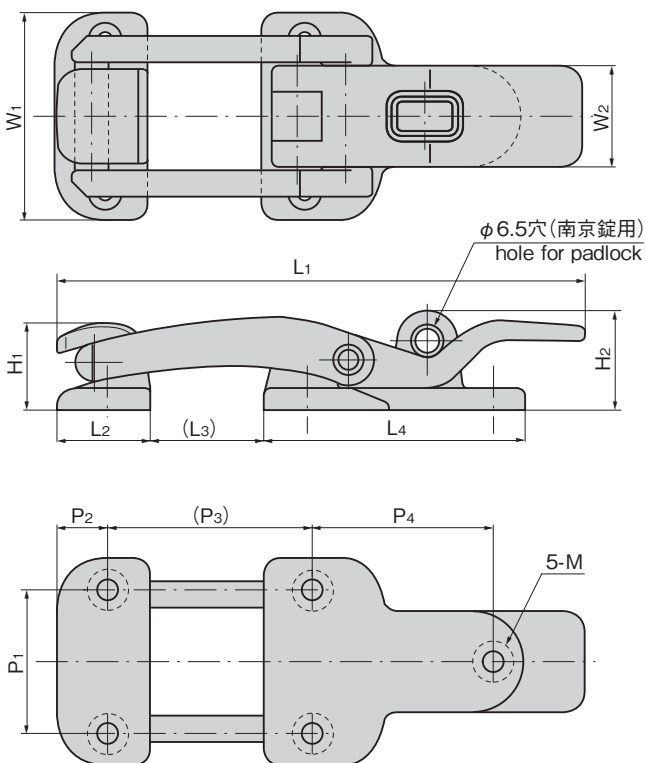
ゴム脚・
グロメット

ビスナット・
ワッシャー

ラッシング・
ベルト・ワッフル

その他の
C製品

FASTENERS



※本図は締代0mmの場合です。
※Drawings show the tightening margin of 0mm.

特徴 Feature

- 丸みのある、人に優しいソフトデザインです。
- 南京錠で施錠できます。(CP-297-A-6-2以外)
- 施錠時取付けビスが外部から見えない安全設計
- Soft image thanks to the corners with a radius.
- Can be locked with a padlock. (Except CP-297-A-6-2)
- Safety design that the installation screws are concealed when locked.

[C-1297]

仕様	● 材 質：ステンレス鋼铸件(SUS316) ● 表面仕上：電解研磨
納期	● 標準在庫品
備考	● C-1297-A-1-1・3-1・5-1は中止品になりました。

[C-297]

仕様	● 材 質：アルミニウム合金(ADC) ● 表面仕上：焼付塗装 ● 標 準 色：アイボリー
納期	● 標準品・・・納期お問合せください
備考	● C-297-A-2-1・3-1・5-1・6-1は中止品になりました。

[CP-297]

仕様	● 材 質：ポリアミド(PA66) ● 標 準 色：アイボリー
用途	● 船舶・ボートのハッチ
納期	● 標準在庫品
備考	● 南京錠C-555は1324ページをご参照ください。 ● 常温でご使用ください。 ● 緩み防止剤など、溶剤を使用する際は十分に検証を行ってください。(CP-297-A) ● CP-297-A-5-2は中止品になりました。

[C-1297]

Specifi- cations	● Material: Cast stainless steel (SUS316) ● Finish: Electrolytic polishing
Remarks	● C-1297-A-1-1, 3-1 and 5-1 are no longer manufactured.

[C-297]

Specifi- cations	● Material: Aluminum alloy (ADC) ● Finish: Baked ● Standard color: Ivory
Remarks	● C-297-A-2-1, 3-1, 5-1 and 6-1 are no longer manufactured.

[CP-297]

Specifi- cations	● Material: Polyamide (PA66) ● Standard color: Ivory
Specific use	● Hatches in ships and boats
Remarks	● For padlock C-555, see page 1324. ● Use it at normal temperature. ● Be sure to test adequately when using a solvent such as thread-locking fluid. (CP-297-A) ● CP-297-A-5-2 is no longer manufactured.

商品番号 Product No.	RoHS 10	L1	L2	(L3)	L4	W1	W2	P1	P2	(P3)	P4	H1	H2	M	製品質量(g) Mass	コード Code
C-1297-A-2-1		144	25.5	31	70.5	57	27.8	41	13.5	55	50	24.6	27.5	M6用皿穴 (countersink)	480	21978
C-1297-A-4-1	●	101	16.2	26	42	37	16.5	27	8.2	41	30	14.8	18.5	M4用皿穴 (countersink)	120	21980
C-1297-A-6-1	●	69	16.2	10	42	37	16.5	27	8.2	25	30	14.8	18.5	M4用皿穴 (countersink)	100	21982
C-297-A-4-1	●	101	16.2	26	42	37	16.5	27	8.2	41	30	14.8	18.5	M4用皿穴 (countersink)	40	21860
CP-297-A-3-1		114	25.5	16	70.5	57	27.8	41	13.5	40	50	24.6	27.5	M5用穴 (hole)	65	21863
CP-297-A-6-2	●	69	16.2	10	42	37	16.5	27	8.2	25	30	14.8		M4用穴 (hole)	20	21865

●: RoHS10指令対応品 ▲: RoHS10指令に対応可能です。

価格確認

