

C-271

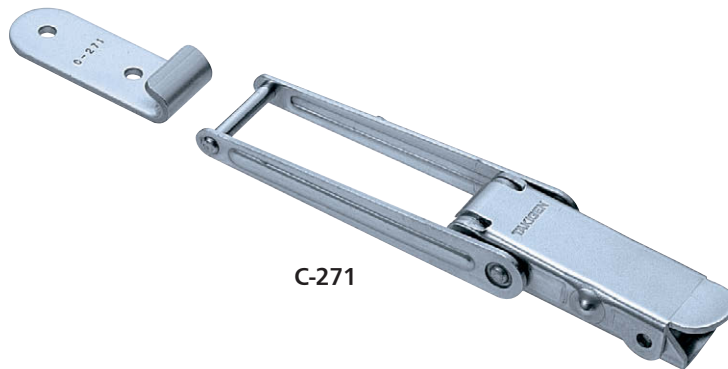
鉄製

ファスナー



大型ファスナー

LARGE-SIZED SNAP FASTENERS



C-271

特徴 Feature

- クリック機構内蔵で確実な操作感が得られます。
- 解錠時、アームとレバーが一体化し、ガタを防ぎます。
- A click mechanism is incorporated for dependable operation.
- Arm is integrated with lever when locking to free from looseness.

仕様

- 材 質：冷間圧延鋼板 (SPCC)
- 表面仕上：亜鉛めっきクロメート処理 (MFZn-C)
- 引張荷重：294N

用途

- 工作機械・計測機器

納期

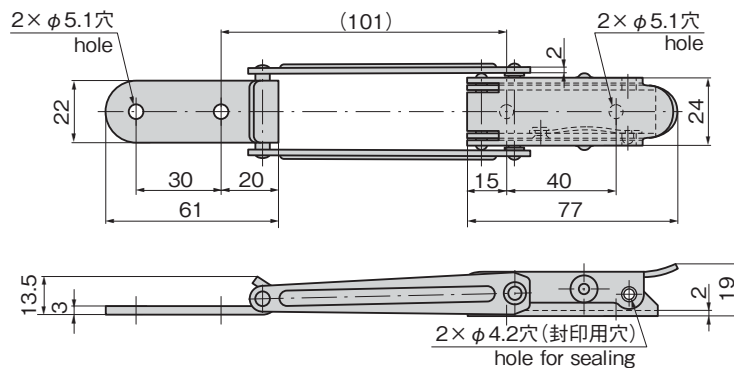
- 標準在庫品

Specifications

- Material: Cold rolled steel plate (SPCC)
- Finish: Zinc plating chromate treatment (MFZn-C)

Specific use

- Tensile load: 294N
- Machine tools and measuring equipment

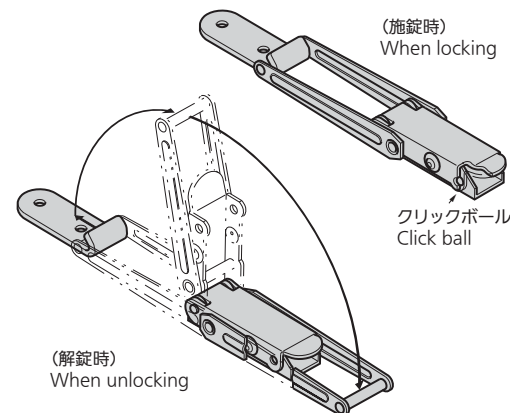


※本図は締代0mmの場合です。
 ※Drawings show the tightening margin of 0mm.

商品番号 Product No.	RoHS 10	製品質量 (g) Mass	コード Code
C-271	●	175	20633

- : RoHS10指令対応品
- ▲ : RoHS10指令に対応可能です。

使用例 Example of application



ファスナー・ラッチ錠・キャッチ
 錠前装置・周辺機器

FASTENERS

ファスナー

ロータリー
ロック

ラッチ錠

ドア
キャッチ

EV充電
サポート金具

フリーザー
周辺機器

特装車
金具

パイプ
関連金具

工業用
錠前

電磁波
対策

パッキン

窓枠・
カードホルダー