

C-1266

ステンレス製

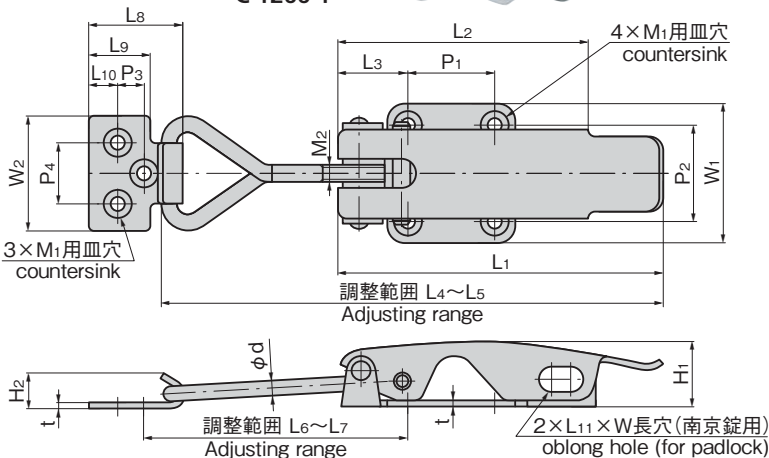


アジャストファスナー

ADJUSTABLE FASTENERS



C-1266-1



特徴 Feature

- 締代の調整ができます。
- 南京錠で施錠ができます。
- ステンレス製で耐食性に優れています。
- Tightening margin can be adjusted.
- Can be locked with a padlock.
- Corrosion-resistant stainless steel is used.

仕様	● 材 質：冷間圧延ステンレス鋼板(SUS304) ● 表面仕上：バレル研磨
用途	● 特装车・工作機械・船舶
納期	● 標準在庫品
備考	● 南京錠C-555は1324ページをご参照ください。

Specifications	● Material: Cold rolled stainless steel plate (SUS304) ● Finish: Barrel polishing
Specific-use	● Specially-equipped vehicles, machine tools and ships
Remarks	● For padlock C-555, see page 1324.

商品番号 Product No.	製品質量(g) Mass	コード Code
C-1266-1	250	21337
C-1266-2	100	21338
C-1266-3	50	21339

価格確認



商品番号 Product No.	RoHS 10	L1	L2	L3	L4~L5	L6~L7	L8	L9	L10	W1	W2	H1	H2	t	P1	P2	P3	P4	d	L11×W	M1	M2
C-1266-1	●	115	97	25.5	155~180	70~95	34	22	10	50	42	25	12.5	2	30	34	10	22	7	15×9	M5	M8
C-1266-2	●	85	66	18.5	118~133	55~70	25	16	7.5	37	31	17.5	9.5	1.5	22	25	7.5	16	5	11×7	M4	M6
C-1266-3	●	65	51	14.5	95~102	47~53	19	12	5.5	28	24	13	7	1.2	16	18	5.5	12	4	8×5.5	M3	M5

●: RoHS10指令対応品 ▲: RoHS10指令に対応可能です。