



ファスナー

C-1221

ステンレス製

ファスナー・ラッチ錠・キャッチ
錠前装置・周辺機器

ファスナー

ロータリー
ロック

ラッチ錠

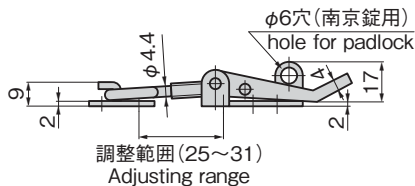
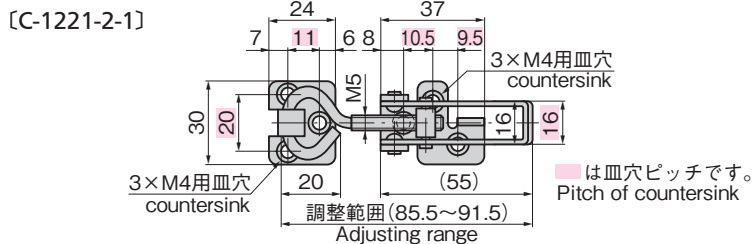
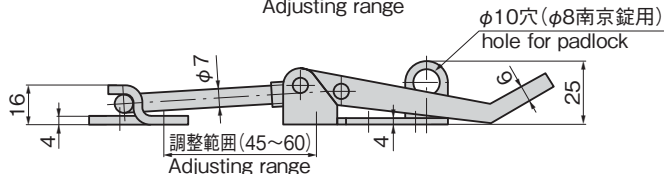
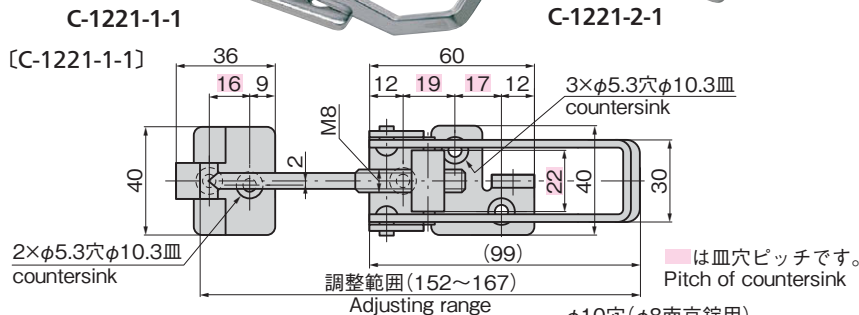
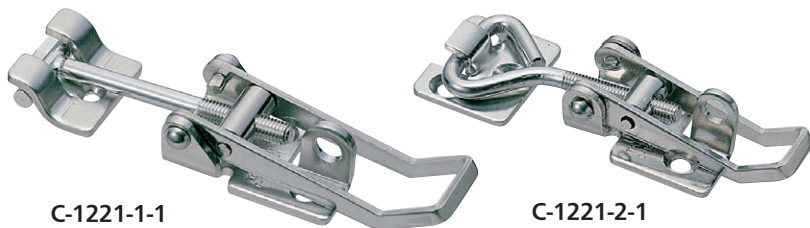
ドア
キャッチEV充電
サポート金具フリーザー
周辺機器特装車
金具パイプ
関連金具工業用
錠前電磁波
対策

パッキン

窓枠・
カードホルダー

ゴム脚・

FASTENERS



アジャストファスナー

ADJUSTABLE FASTENERS

特徴 Feature

- 締代の調整ができます。
- 南京錠で施錠ができます。
- 耐環境特性が優れています。
- Tightening margin can be adjusted.
- Can be locked with a padlock.
- Excellent in environment resistance.

仕様	● 材質：冷間圧延ステンレス鋼板 (SUS304) ● 表面仕上：電解研磨 ● 引張荷重：C-1221-1-1/980N C-1221-2-1/392N
用途	● 特殊車両・工作機械・船舶
納期	● 標準在庫品
備考	● 南京錠C-555は1324ページをご参照ください。 ● 皿ビス、タッピングねじなどでの取付けの時は筐体側に面取り加工を行ってください。 ● C-2221 (チタン製) は中止品になりました。

Specifications	● Material: Cold rolled stainless steel plate (SUS304) ● Finish: Electrolytic polishing ● Tensile load: C-1221-1-1: 980N C-1221-2-1: 392N
Specific-use	● Specially-equipped vehicles, machine tools and ships
Remarks	● For padlock C-555, see page 1324. ● When mounting with flat countersunk head screws or self-tapping screws, chamfer on the casing side. ● C-2221 (titanium) is no longer manufactured.

商品番号 Product No.	RoHS 10	製品質量(g) Mass	コード Code
C-1221-1-1	●	185	20913
C-1221-2-1	●	50	20914

- : RoHS10指令対応品
- ▲ : RoHS10指令に対応可能です。