

**C-1220**  
ステンレス製



**アジャストファスナー**  
ADJUSTABLE FASTENERS

特徴 Feature

- 締代の調整ができます。
- 南京錠で施錠ができます。(C-1220-1-1)
- ステンレス製で耐食性に優れています。
- Tightening margin can be adjusted.
- Can be locked with padlock. (C-1220-1-1)
- Corrosion-resistant stainless steel is used.

仕様	● 材質：ステンレス鋼鍛造品(SUS304) ● 表面仕上：電解研磨 ● 引張荷重：980N
用途	● 特殊車両・工作機械・船舶
納期	● 標準在庫品
備考	● 南京錠C-555は1324ページをご参照ください。

Specifications	● Material: Stainless steel forged (SUS304) ● Finish: Electrolytic polishing ● Tensile load: 980N
Specific-use	● Specially-equipped vehicles, machine tools and ships
Remarks	● For padlock C-555, see page 1324.

ファスナー・ラッチ錠・キャッチ  
錠前装置・周辺機器

FASTENERS  
ファスナー

ロータリー  
ロック

ラッチ錠

ドア  
キャッチ

EV充電  
サポート金具

フリーザー  
周辺機器

特装車  
金具

パイプ  
関連金具

工業用  
錠前

電磁波  
対策

パッキン

窓枠・  
カードリダー

ゴム脚・  
グロメット

ビス・ナット・  
ワッシャー

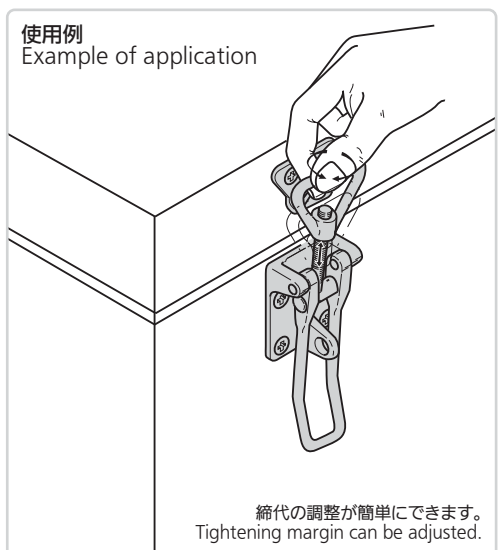
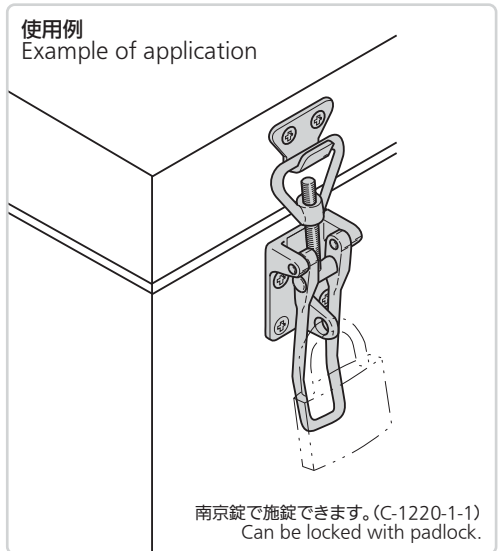
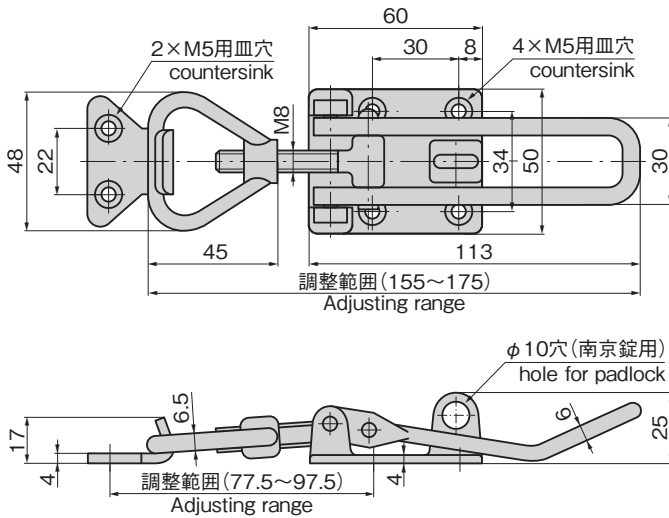
ラッシング・  
ベルト・パワル

その他の  
C製品



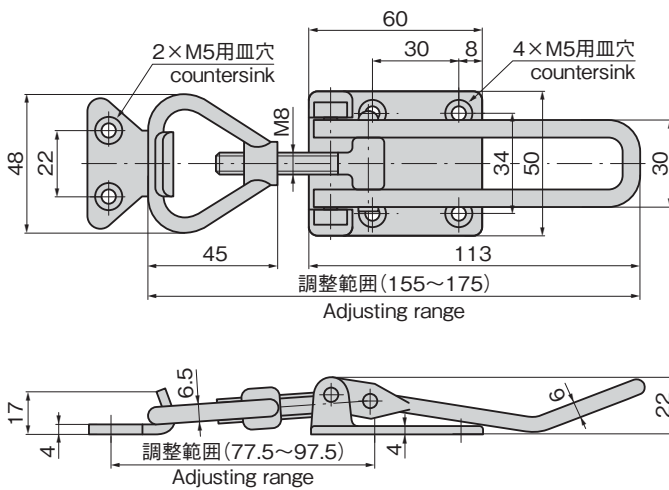
C-1220-1-2

C-1220-1-1



商品番号 Product No.	RoHS 10	備考 Remarks	製品質量(g) Mass	コード Code
C-1220-1-1	●	鍵穴付 With keyhole	270	20911

●: RoHS10指令対応品  
▲: RoHS10指令に対応可能です。



商品番号 Product No.	RoHS 10	備考 Remarks	製品質量(g) Mass	コード Code
C-1220-1-2	●	鍵穴なし Without keyhole	235	20912

●: RoHS10指令対応品  
▲: RoHS10指令に対応可能です。

価格確認

