

**C-1321**  
ステンレス製



**鍵穴付サイドロックファスナー**  
FASTENERS WITH KEYHOLES

**耐振動用安全装置付**  
With vibration-proof safety mechanism



特徴 Feature

- 振動でラッチが外れない安全機構付です。
- ステンレス製で耐食性に優れています。
- スプリングの作用で締付けができます。
- 施錠時取付けビスが外部から見えない安全設計
- 南京錠で施錠ができます。
- With safety lock mechanism: latch does not slip off even if vibration occurs.
- Corrosion-resistant stainless steel is used.
- Thanks to spring, tightening is easy.
- Safety design that the installation screws are concealed when locking
- Can be locked with a padlock.

仕様	● 材 質 : ステンレス鋼板(SUS304) ● 表面仕上 : 光沢バレル研磨
用途	● 船舶・車両
納期	● 標準在庫品
備考	● 南京錠C-555は1324ページをご参照ください。

Specifications	● Material: Stainless steel plate (SUS304) ● Finish: Gloss barrel polishing
Specific use	● Vehicles and machine tools
Remarks	● For padlock C-555, see page 1324.

ファスナー・ラッチ錠・キャッチ  
錠前装置・周辺機器

FASTENERS  
ファスナー

ロータリー  
ロック

ラッチ錠

ドア  
キャッチ

EV充電  
サポート金具

フリーザー  
周辺機器

特装車  
金具

パイプ  
関連金具

工業用  
錠前

電磁波  
対策

パッキン

窓枠・  
カードリダー

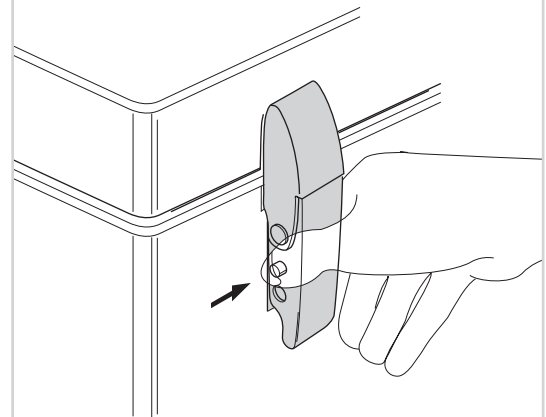
ゴム脚・  
グロメット

ビス・ナット・  
ワッシャー

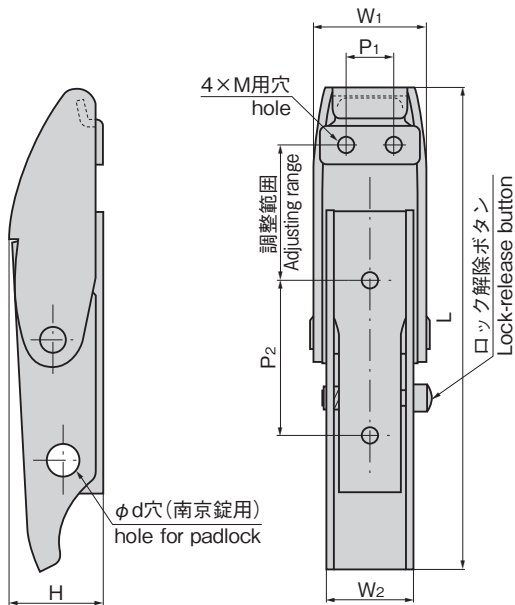
ラッシング・  
ベルト・パワフル

その他の  
C製品

使用例  
Example of application



ボタンを押して解錠する耐振安全機構  
Vibration proof safety mechanism  
Pushing the button unlocks fastener.



商品番号 Product No.	RoHS 10	L	W <sub>1</sub>	W <sub>2</sub>	H	P <sub>1</sub>	P <sub>2</sub>	φd	M	調整範囲 Adjusting range	製品質量 (g) Mass	コード Code
C-1321-1	●	150	35	28	27	15	45	9	M5	45~55	322	21665
C-1321-2	●	125	28	22	23.5	12	40	8	M4	35~42	188	21666
C-1321-3	●	100	23	19	18.5	9	30	6.5	M4	30~35	95	21667

●: RoHS10指令対応品 ▲: RoHS10指令に対応可能です。

価格確認



¥ 価格はタキゲンHPまたはページ番号の上部にある2次元コードよりご確認ください

TAKIGEN  
総合 27-2

991