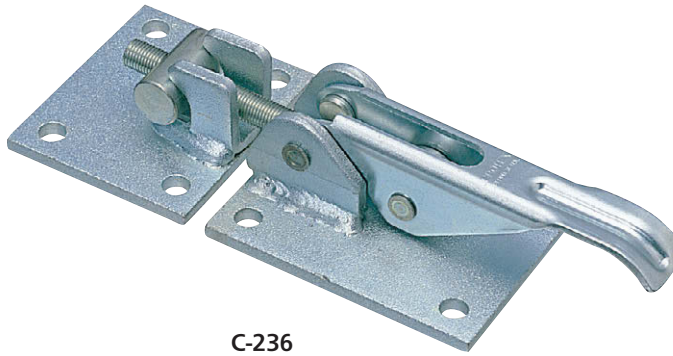


C-236
鉄製



超大型アジャストファスナー
LARGE-SIZED ADJUSTABLE FASTENERS



C-236

特徴 Feature

- 締代が調整できます。
- 締付け力が優れています。
- Tightening margin can be adjusted.
- Great tightening force.

仕様

- 材質：冷間圧延鋼板 (SPCC)
- 表面仕上：亜鉛めっきクロメート処理 (MFZn-C)
- 引張荷重：1,960N

用途

- 大型筐体の蓋止め・コンテナ・工作機械

納期

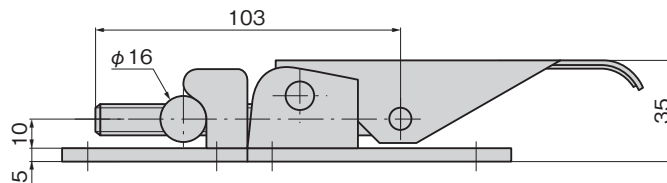
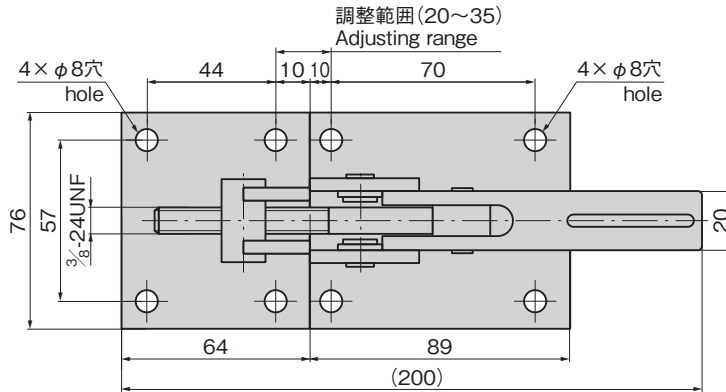
- 標準在庫品

Specifications

- Material: Cold rolled steel plate (SPCC)
- Finish: Zinc plating chromate treatment (MFZn-C)
- Tensile load: 1,960N

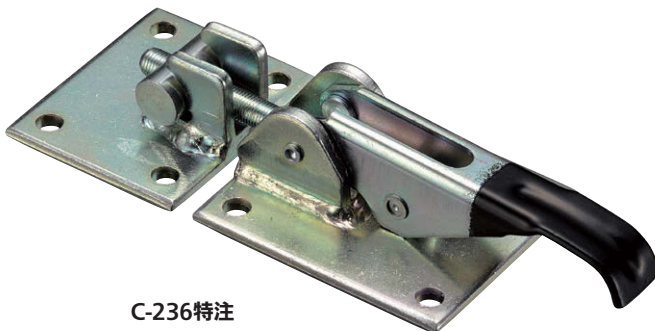
Specific-use

- Cover stoppers for large cases and containers and machine tools



※本図は締代0mmの場合です。
※Drawings show the tightening margin of 0mm.

特注品のご紹介



C-236特注

持手をコーティングしたタイプもあります。

ファスナー・ラッチ錠・キャッチ
錠前装置・周辺機器

FASTENERS

ファスナー

ロータリー
ロック

ラッチ錠

ドア
キャッチ

EV充電
サポート金具

フリーザー
周辺機器

特装車
金具

パイプ
関連金具

工業用
錠前

電磁波
対策

パッキン

窓枠・
カードリダー

ゴム脚・
グロメット

ビス・ナット・
ワッシャー

ラッシング・
ベルト・パワル

その他の
C製品

商品番号 Product No.	RoHS 10	製品質量 (g) Mass	コード Code
C-236	●	760	21416

- : RoHS10指令対応品
- ▲ : RoHS10指令に対応可能です。

価格確認

