

# C-1367-A

ステンレス製

# C-367-A

鉄製



# 大型キャッチクリップ

CATCH CLIPS

ファスナー

ファスナー・ラッチ錠・キャッチ  
錠前装置・周辺機器

FASTENERS

ファスナー  
ロータリー  
ロック

ラッチ錠

ドア  
キャッチ

EV充電  
ポート錠

フリーザー  
周辺機器

特装車  
金具

パイプ  
関連金具

工業用  
錠前

電磁波  
対策

パッキン

窓枠・  
カードリダー

ゴム脚・  
グロメット

ビス・ナット・  
ワッシャー

ラッシング・  
ベルト・パワル

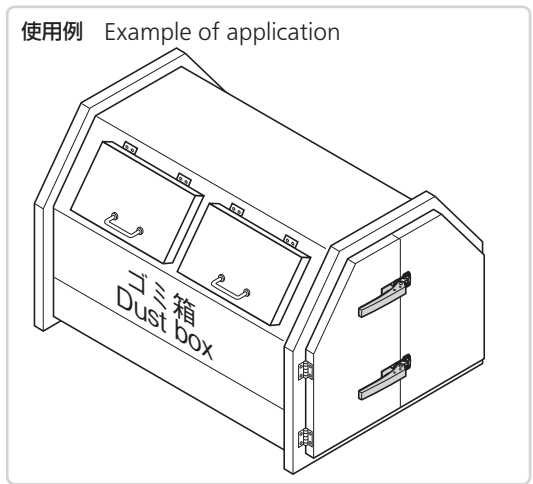
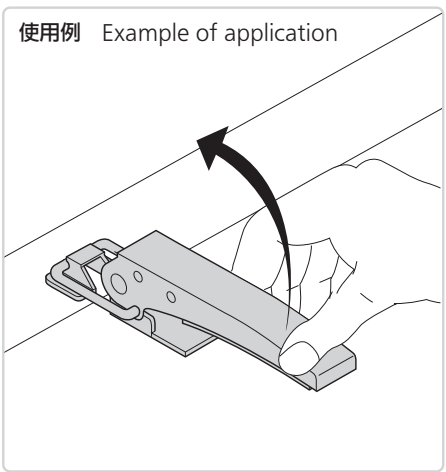
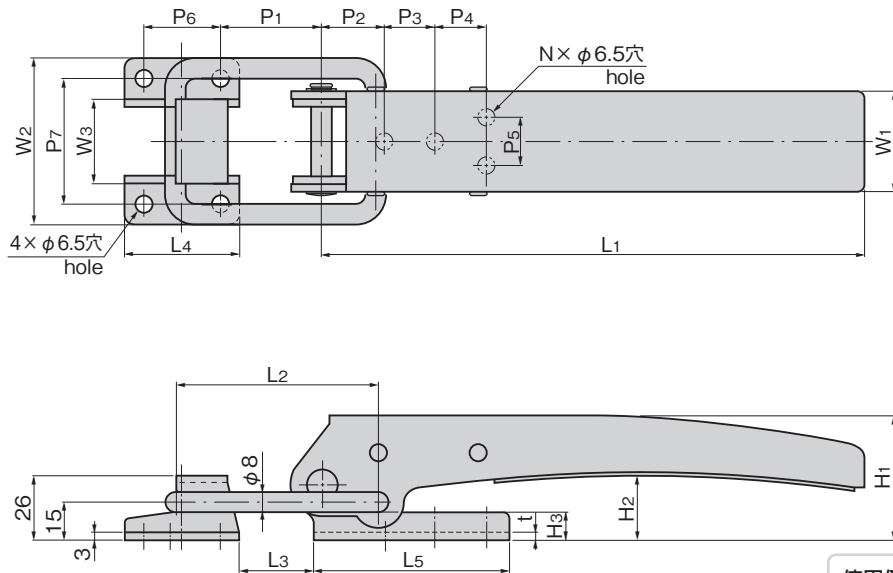
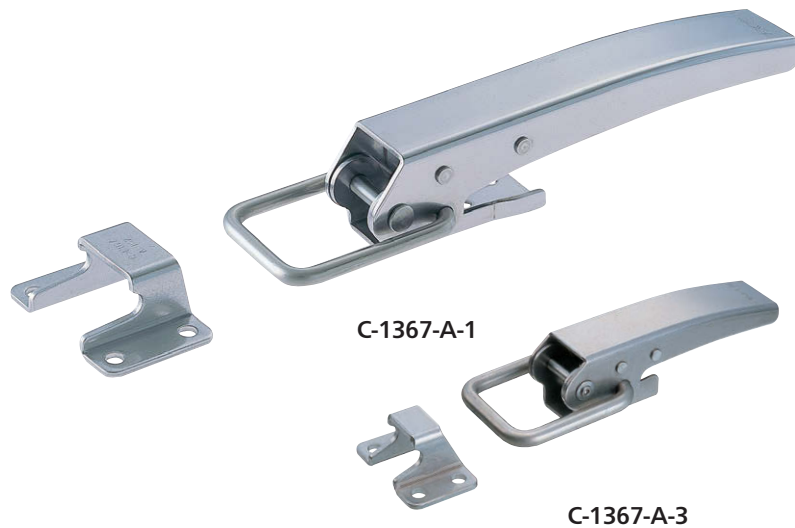
その他の  
C製品

## 特徴 Feature

- 大型堅牢構造で重量扉の締付けに最適です。
- It's large-sized and durable and suitable to tighten heavy doors.

仕様	● 材質: C-1367/冷間圧延ステンレス鋼板(SUS304) C-367/冷間圧延鋼板(SPCC)
	● 表面仕上: C-1367/バレル研磨 C-367/亜鉛めっきクロメート処理(MFZn-C)
用途	● 引張荷重: 882N
	● 付属品: 受座
納期	● ダストボックス・コンテナ
	● 標準在庫品

Specifications	● Material: C-1367: Cold rolled stainless steel plate (SUS304) C-367: Cold rolled steel plate (SPCC)
	● Finish: C-1367: Barrel polishing C-367: Zinc plating chromate treatment (MFZn-C)
Specific use	● Tensile load: 882N
	● Accessories: Catch
	● Dust boxes and containers



※本図は締代0mmの場合です。  
※Drawings show the tightening margin of 0mm.

商品番号 Product No.		RoHS 10	L1	L2	L3	L4	L5	W1	W2	W3	H1	(H2)	H3	t	P1	P2	P3	P4	P5	P6	P7	N	製品質量(g) Mass SUS/SPCC	コード Code SUS SPCC		
SUS	SPCC	SUS	SPCC																							
C-1367-A-1	C-367-A-1	●		215	80	29	45	79	40	66	35	50	26	11	3	40.5	25	20	20	20	30	50	4	850	22279	22273
C-1367-A-2	C-367-A-2	●		165	80	29	45	64	40	66	35	45	23	11	2.5	40.5	20	30	20	20	30	50	3	610	22280	22274
C-1367-A-3	C-367-A-3	●	●	116	62	11	35	49	30	55	25	38	21	(13)	2	22.5	15	20	20	20	40	2	338	22281	22275	

●: RoHS10指令対応品 ▲: RoHS10指令に対応可能です。



¥ 価格はタキゲンHPまたはページ番号の上部にある2次元コードよりご確認ください