

B-1216

ステンレス製

コーナーストッパー
CORNER STOPPERS

蝶番・ステー・周辺機器

長蝶番

平蝶番

裏蝶番

抜差し蝶番

フリーザーヒンジ

特装車蝶番

クリーンヒンジ

特殊蝶番

トルクヒンジ

ステー

その他のB製品

OTHER B PRODUCTS



B-1216-1



B-1216-2

特徴 Feature

- ステンレス製で耐食性に優れています。
- 地震などによる家具の転倒防止に最適です。
- Corrosion-resistant stainless steel is used.
- Suitable to prevent furniture from falling in an earthquake etc.

仕様 ● 材 質: ステンレス鋼板 (SUS304)

用途 ● 家具・キャビネット

納期 ● 標準在庫品

Specifications ● Material: Stainless steel plate (SUS304)

Specific use ● Furniture and cabinets

取付け上の注意
Caution

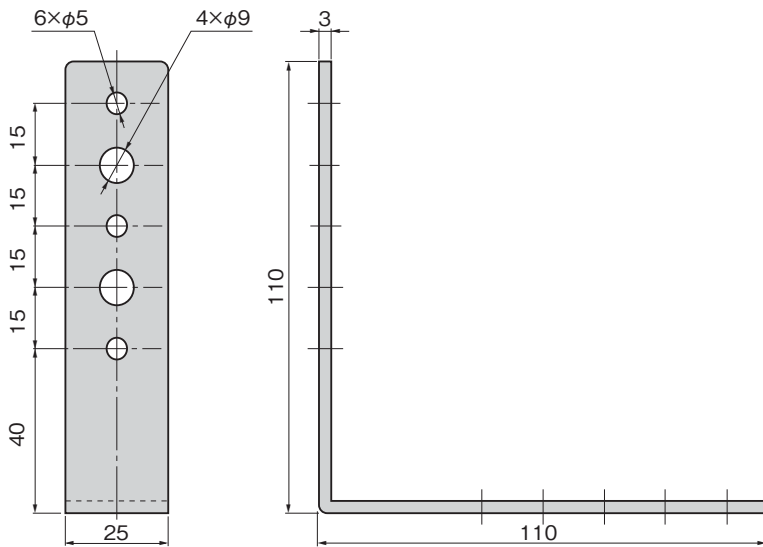
本製品は家具や壁面の十分強度のある芯材が入っている面や梁などに正しく取付けてください。

When installing this product ensure that it is securely attached to the furniture and wall at a point where there is a crossbeam or surface with a sufficiently strong core.

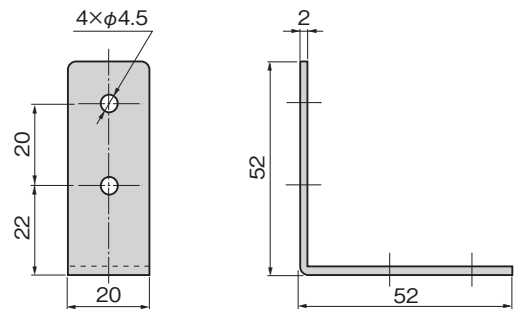
使用上の注意
Warning

上記製品を使用しても、予想を超えた大きな揺れによって、家具の倒れや物の飛び出し、落下を防ぐことができない場合があります。In the event of a tremor of unanticipated strength this product may not necessarily prevent furniture falling over, or prevent objects falling.

〔B-1216-1〕

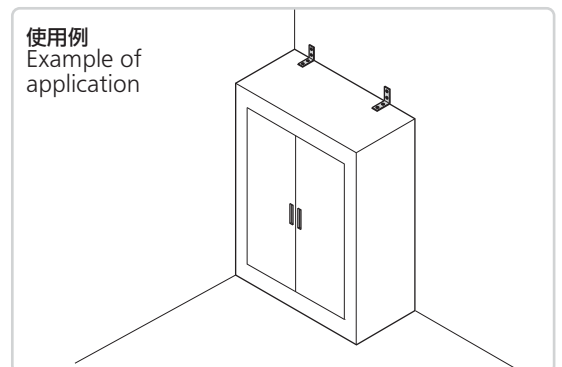


〔B-1216-2〕



商品番号 Product No.	RoHS 10	製品質量 (g) Mass	コード Code
B-1216-1	●	112	11622
B-1216-2	●	29	11623

●: RoHS10指令対応品 ▲: RoHS10指令に対応可能です。

使用例
Example of application

価格確認

TAKIGEN
総合 27-2

975