

B-1269

ステンレス製

パッドアイ
PAD EYES

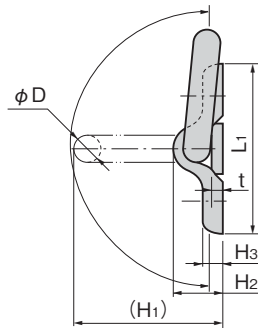
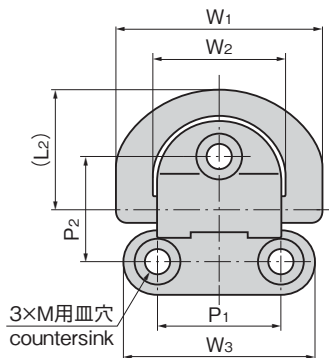
B-1269-1



B-1269-2



B-1269-3



特徴 Feature

- 折りたたむと表面に突起が少ないので床面の使用でも安全です。
- ガタつき・ビビリ音を防止するパッド付です。
- ステンレス製で耐食性に優れています。
- The hook when folded has only few projections, so that it can be used safely even on the floor.
- The pad is attached to it preventing jolts and chatter noises.
- Corrosion resistant stainless steel is used.

仕様

- 材質：ステンレス鋼铸件(SCS13)
- 表面仕上：光沢バレル研磨

用途

- 船舶・車両・配分電盤・制御盤

納期

- 標準在庫品

Specifications

- Material: Cast stainless steel (SCS13)
- Finish: Gloss barrel polishing

Specific use

- Ships, vehicles

長蝶番

平蝶番

裏蝶番

抜差し蝶番

フリーザーヒンジ

特装车蝶番

クリーンヒンジ

特殊蝶番

トルク

商品番号 Product No.	RoHS 10	L1	(L2)	W1	W2	W3	(H1)	H2	H3	t	P1	P2	D	M	使用荷重N Working load	製品質量(g) Mass	コード Code
B-1269-1	●	65	45	75	47	70	52	18	7	4	45	40	10	M8	10,000	293	11439
B-1269-2	●	50	34	60	36.5	55	40	15	6	3	35	30	7.5	M6	5,000	148	11440
B-1269-3	●	40	28	48	28.5	44	33	12	5	2	28	24	6.5	M5	4,000	82	11441

● : RoHS10指令対応品 ▲ : RoHS10指令に対応可能です。