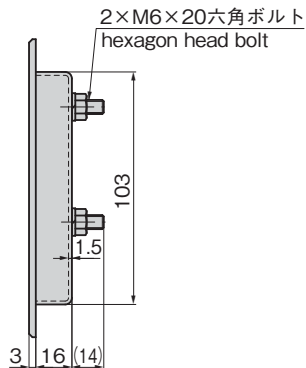
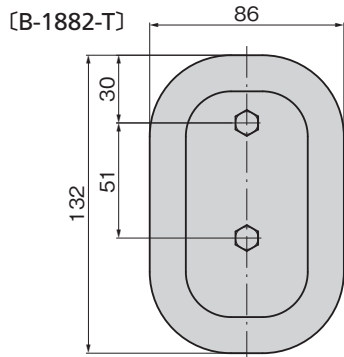
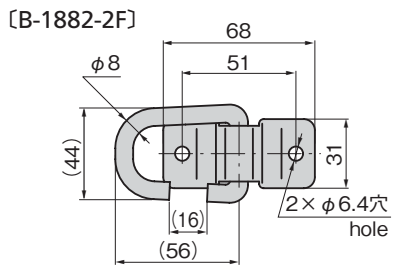
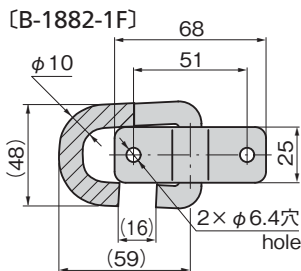


B-1882

ステンレス製



B-1882-1F+B-1882-T



特徴 Feature

- ステンレス製で耐食性に優れています。
- 突起がなく、積荷を傷めません。
- Corrosion resistant stainless steel is used.
- It has no projections, so that the load will not be damaged.

仕様 ● 材質: ステンレス鋼板(SUS304)

● 表面仕上: 光沢バレル研磨

用途 ● 特装車・平ボディ・幌バン

納期 ● 標準在庫品

Specifications ● Material: Stainless steel plate (SUS304)

● Finish: Gloss barrel polishing

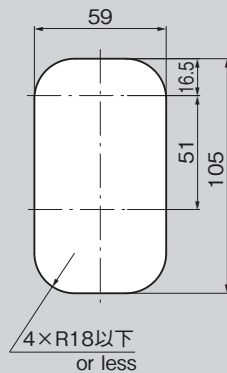
Specific-use ● Specially equipped vehicles, flat body trucks and vans with a hood

商品番号 Product No.	RoHS 10	製品質量(g) Mass	コード Code
B-1882-1F	●	155	11654
B-1882-2F	●		11655
B-1882-T	●		13248

● : RoHS10指令対応品

▲ : RoHS10指令に対応可能です。

B-1882-T
パネル穴明け寸法
Panel drilling
dimensions



ロープフック

埋込み式ロープフック

EMBEDDED ROPE HOOKS

蝶番・ステー・周辺機器

長蝶番

平蝶番

裏蝶番

抜差し蝶番

フリーザーヒンジ

特装車蝶番

クリーンヒンジ

特殊蝶番

トルクヒンジ

ステー

その他のB製品

OTHER B PRODUCTS