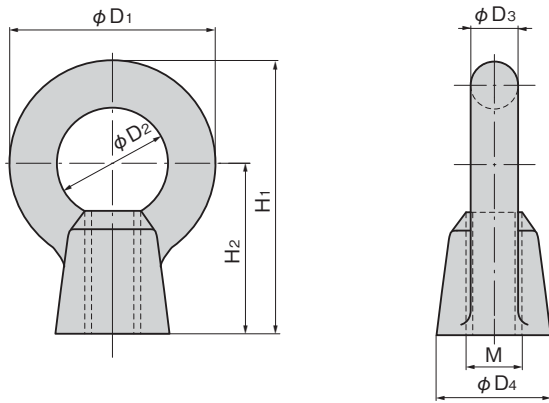




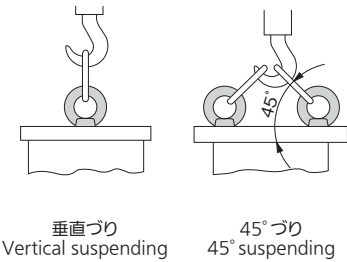
B-1132-16



- ⚠️ 45° づりの使用荷重は、ナットの座面が密着し、2個のナットの向きが使用例のように同一平面内にある場合に適用する。
- When applying a 45° suspending load, nut bearing surface must be fully stuck and direction of two nuts be the same flat surface as shown in the figure.

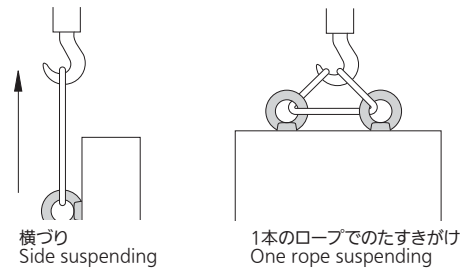
仕様	<ul style="list-style-type: none"> 材質: B-1132/ステンレス鋼材(SUS304) B-132/一般構造用圧延鋼材(SS) 表面仕上: B-1132/電解研磨 B-132/亜鉛めっきクロメート処理(MFZn-C)
用途	<ul style="list-style-type: none"> キュービクル・配分電盤
納期	<ul style="list-style-type: none"> 標準在庫品
備考	<ul style="list-style-type: none"> 本品はJIS B1169に準じた製品です。 ねじ径の大きいものもあります。
Specifications	<ul style="list-style-type: none"> Material: B-1132: Stainless steel (SUS304) B-132: Rolled steel for general structure (SS) Finish: B-1132: Electrolytic treatment B-132: Zinc plating chromate treatment (MFZn-C)
Specific use	<ul style="list-style-type: none"> Cubicles and power / distribution boards
Remarks	<ul style="list-style-type: none"> Conformity to JIS B1169

使用例 Example of application



悪い例 Incorrect examples

※図のような使用は絶対に避けてください。
 ※Do not perform the following.



〔ステンレス製〕 Stainless steel

商品番号 Product No.	RoHS 10	H ₁ (参考) (reference)	H ₂	D ₁	D ₂	D ₃	D ₄	M	使用荷重N Working Load		製品質量(g) Mass	コード Code
									垂直づり Vertical suspending	45度づり(2個につき) 45° suspending (2pcs)		
B-1132-8	●	39.3	23	32.6	20	6.3	16	8	785		30	10785
B-1132-10	●	48.5	28	41	25	8	20	10	1,470		65	10786
B-1132-12	●	61	36	50	30	10	25	12	2,160		120	10787
B-1132-16	●	72	42	60	35	12.5	30	16	4,410		210	10788
B-1132-20	●	86	50	72	40	16	35	20	6,180		380	10789
B-1132-22	●	98	58	81	44	18.5	40	22	7,350		570	10790
B-1132-24	●	111	66	90	50	20	45	24	9,320		835	10791
B-1132-30	●	135	80	110	60	25	60	30	14,700		1,660	12969

〔鉄製〕 Iron

商品番号 Product No.	RoHS 10	H ₁ (参考) (reference)	H ₂	D ₁	D ₂	D ₃	D ₄	M	使用荷重N Working Load		製品質量(g) Mass	コード Code
									垂直づり Vertical suspending	45度づり(2個につき) 45° suspending (2pcs)		
B-132-8	●	39.3	23	32.6	20	6.3	16	8	785		30	10373
B-132-10	●	48.5	28	41	25	8	20	10	1,470		65	10374
B-132-12	●	61	36	50	30	10	25	12	2,160		120	10375
B-132-16	●	72	42	60	35	12.5	30	16	4,410		210	10376
B-132-20	●	86	50	72	40	16	35	20	6,180		380	10377
B-132-22	●	98	58	81	44	18.5	40	22	7,350		570	10378
B-132-24	●	111	66	90	50	20	45	24	9,320		835	10379
B-132-30	●	135	80	110	60	25	60	30	14,700		1,660	12960

●: RoHS10指令対応品 ▲: RoHS10指令に対応可能です。

- 長蝶番
- 平蝶番
- 裏蝶番
- 抜差し蝶番
- フリーザーヒンジ
- 特装車蝶番
- クリーンヒンジ
- 特殊蝶番
- トルクヒンジ
- ステー

OTHER B PRODUCTS
 その他のB製品

