

B-1847

ステンレス製



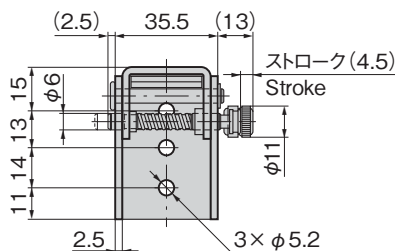
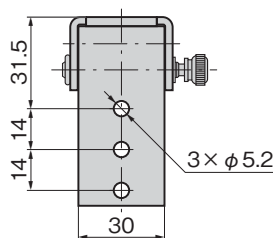
ストップステー
テーブル金具
TABLE STAYS

B

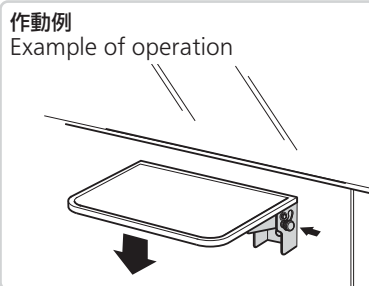
蝶番・ステー・周辺機器



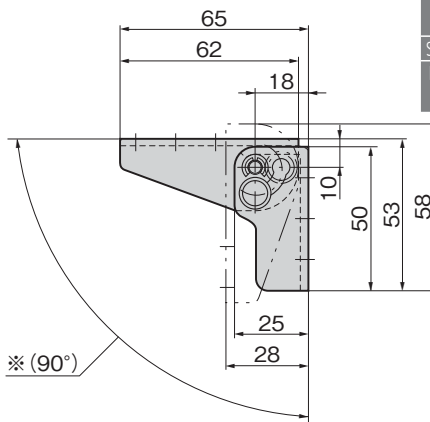
B-1847-R



※ 複合部品などにより、前後のクリアランスがありますのでご注意ください
Note that a back-and-forth clearance exists due to the multiple parts, etc.



作動例
Example of operation

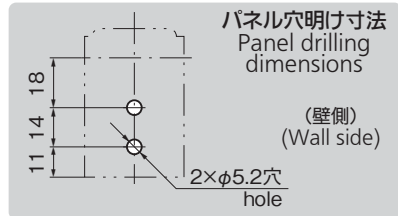


特徴 Feature

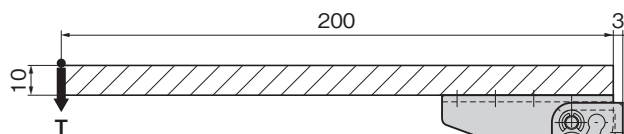
- ステンレス製で耐食性に優れています。
- テーブル展開時、折りたたみ時、いずれもストッパーの作動によりテーブルを固定します。ストッパーつまみを押せば収納可能になります。
- This product is made of stainless steel, providing excellent corrosion resistance.
- The stopper functions to fix the table in place both when opened or folded. When the stopper button is pushed in, the table can be stowed.

仕様	● 材質：ステンレス鋼板 (SUS304) ● 表面仕上：バレル研磨 ● 許容トルク：6.17N・m
用途	● 小型テーブル
納期	● 標準在庫品
備考	● 原則として壁固定側の取付け穴は3ヶ所のうち、下2ヶ所を使用ください。

Specifications	● Material: Stainless steel plate (SUS304) ● Finish: Barrel polishing ● Allowable torque: 6.17N・m
Specific use	● Small tables
Remarks	● As a general rule, use the bottom 2 of the 3 wall-mounting holes.



取付け参考例 Example of installation



長さ200mm、厚さ10mmのテーブルを上記のように取付けた場合、B-1847-L/Rを1個ずつ取付けたと仮定、テーブルの先端にかかる負荷 T は 66.7N以下となる。

When installed as shown to a table that is 200mm long and 10mm thick, and assuming B-1847-L/R one each are installed, a load T up to 66.7N can be supported at the end of the table.

商品番号 Product No.	RoHS 10	備考 Remarks	製品質量 (g) Mass	コード Code
B-1847-L	●	左用 Left type	150	11852
B-1847-R	●	右用 Right type	150	11853

● : RoHS10指令対応品 ▲ : RoHS10指令に対応可能です。

STAYS

ステー
その他のB製品

長蝶番

平蝶番

裏蝶番

抜差し蝶番

フリーザーヒンジ

特装車蝶番

クリーンヒンジ

特殊蝶番

トルクヒンジ