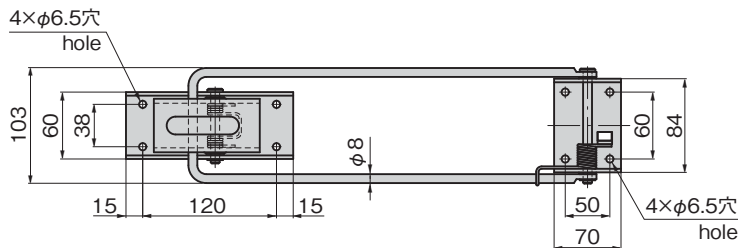
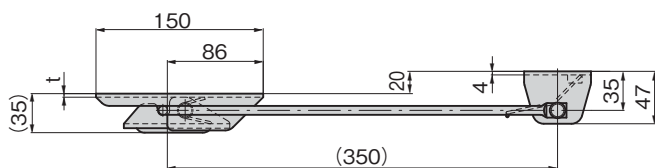




B-1893



特徴 Feature

- 扉を開くと自動的に90°でロックします。
 - 閉方向にロックは働きません。
 - 90°以上開く場合は、ロック部を押しながら扉を開いてください。
 - 軽車両用として最適です。
 - 左右兼用型
- When the door is opened, it locks automatically at the 90° position.
 - The lock does not operate when the door is being closed.
 - To open the door wider than 90°, push on the lock while opening the door.
 - Suitable for the light weight vehicles.
 - For both left type and right type.

[B-1893]

仕様	● 材質：冷間圧延ステンレス鋼板 (SUS304) ● 表面仕上：バレル研磨
用途	● 小型保冷車・食品輸送車

[B-893]

仕様	● 材質：熱間圧延鋼板 (SPHC) ● 表面仕上：亜鉛めっきクロメート処理 (MFZn-C)
用途	● 軽トラック・小型バン
納期	● 標準在庫品

[B-1893]

Specifications	● Material: Cold rolled stainless steel plate (SUS304) ● Finish: Barrel polishing
Specific-use	● Small cold storage cars, food conveying vehicles

[B-893]

Specifications	● Material: Hot rolled steel plate (SPHC) ● Finish: Zinc plating chromate treatment (MFZn-C)
Specific use	● Small trucks, small vans.

長蝶番

平蝶番

裏蝶番

抜き蝶番

フリーザー
ヒンジ

特装車
蝶番

クリーン
ヒンジ

特殊
蝶番

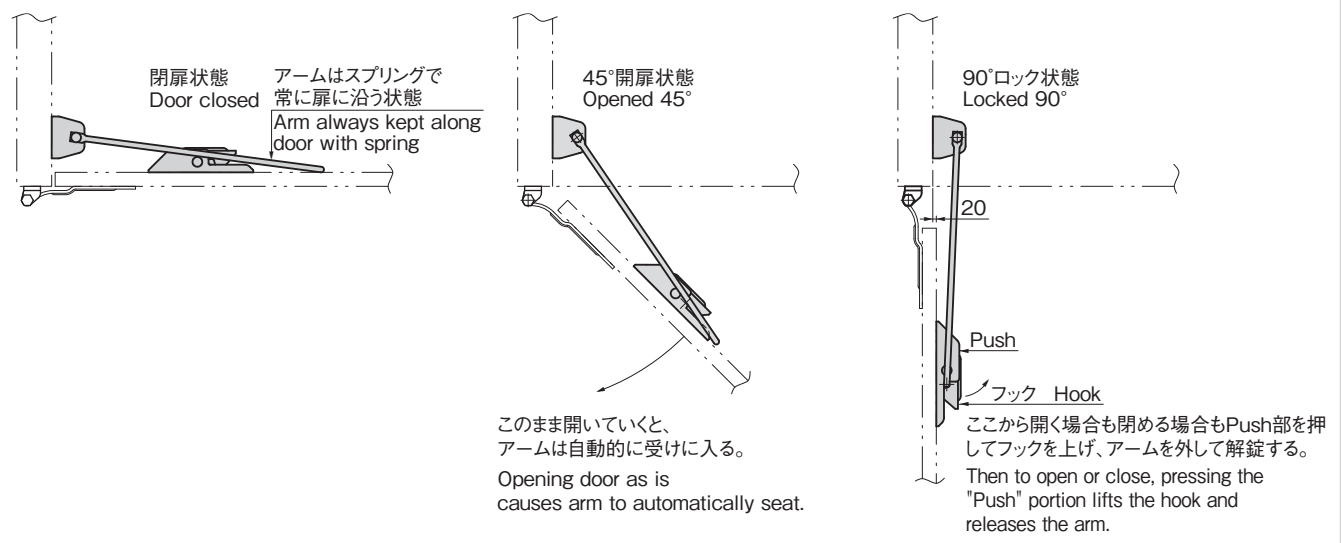
トルク
ヒンジ

STAYS

ステー

その他の
B製品

動作例
Example of operation



商品番号 Product No.	RoHS 10	材質 Material	t	製品質量(g) Mass	コード Code
B-1893	●	SUS304	3	1,000	11656
B-893	●	SPHC	3.2	1,000	11688

●: RoHS10指令対応品 ▲: RoHS10指令に対応可能です。

価格確認

