

B-1891-R

### 特徴 Feature

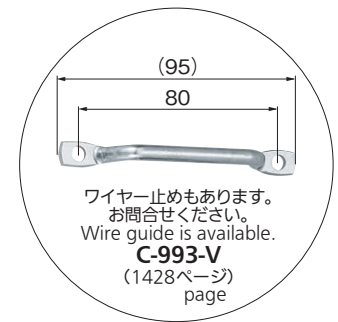
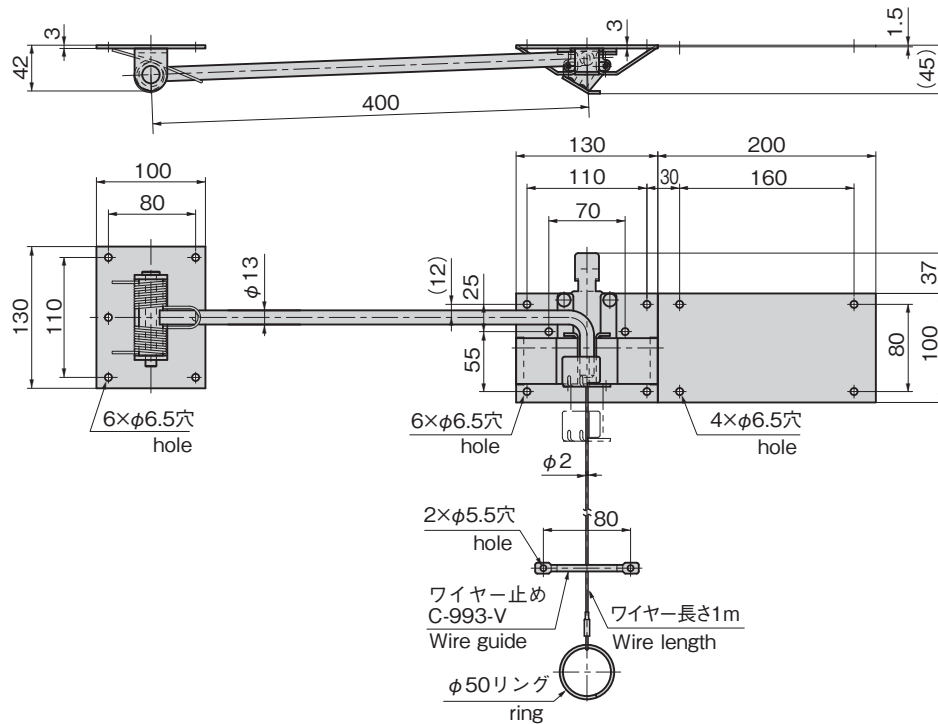
- オートロック・ワンタッチオープン
- 扉を開くと90°の位置でロックされます。閉める時はリングを引くとロックが解除されます。
- ステンレスで耐食性に優れています。
- 右用・左用(本図・写真共右用です。)
- Automatically locked and one-touch opened.
- When the door is opened and locked at 90°. When closing the door, pull the ring and the lock will be released.
- Corrosion-resistant stainless steel is used.
- The right type or left type (The drawings and photo show the right type.)

- |    |                        |
|----|------------------------|
| 仕様 | ● 材質: ステンレス鋼板 (SUS304) |
|    | ● 表面仕上: バレル研磨          |
| 用途 | ● 特装車・バン               |
| 納期 | ● 標準在庫品                |

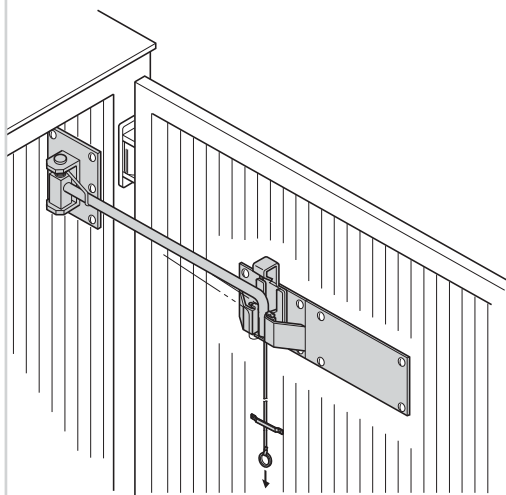
- |                |  |
|----------------|--|
| Specifications | ● Material: Stainless steel plate (SUS304) |
|                | ● Finish: Barrel polishing                 |
| Specific use   | ● Specially equipped vehicles, vans        |

商品番号 Product No.	RoHS 10	備考 Remarks	製品質量 (g) Mass	コード Code
B-1891-L		左型 Left-type	1,960	11515
B-1891-R		右型 Right-type	1,960	11516

●: RoHS10指令対応品 ▲: RoHS10指令に対応可能です。



### 使用例 Example of application

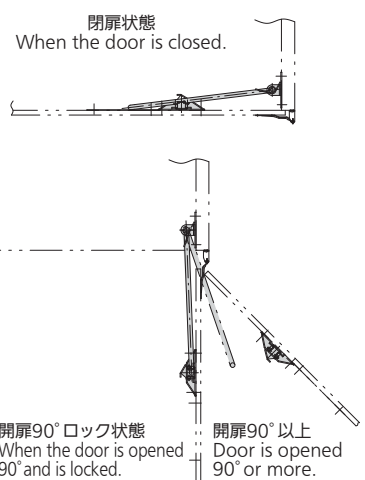


### 操作方法

- 扉を90°開くと、ロッドが本体に入りロックされる。
  - リングを引くとロッドが本体より外れロックが解除される。
  - 90°以上開く場合は、リングを引きながら扉を開ける。
- Operation**
- When the door is opened 90°, the rod will enter the door checker and the door will be locked in this position.
  - When the ring is pulled, the rod will be released from the door checker and the door will be unlocked.
  - When opening the door more than 90°, pull the ring to allow the door to move.

90°でロック、ワイヤーで解除  
Locked at 90°, and released by the wire.

### 動作例 Example of operation



長蝶番

平蝶番

裏蝶番

抜き蝶番

フリーザー  
ヒンジ

特装車  
蝶番

クリーン  
ヒンジ

特殊  
蝶番

トルク  
ヒンジ

STAYS  
ステー

その他の  
B製品

価格確認

