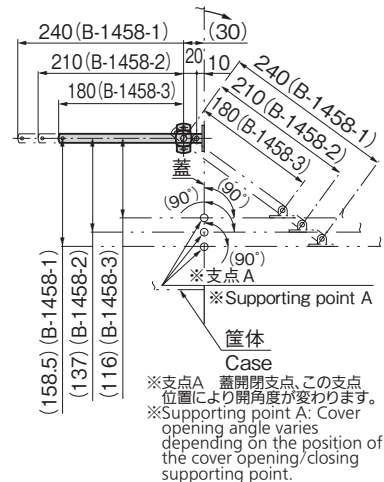




B-1458-1

参考作動例 Example of operation



特徴 Feature

- ステンレス製で耐久性に優れています。
- スライド部分に樹脂を使用しており、作動が非常に滑らかです。
- 左右兼用型
- Corrosion-resistant stainless steel is used.
- Slide section uses plastic so move is smooth.
- For both left type and right type.

仕様

- 材 質：ステンレス鋼板 (SUS304)
- 表面仕上：ヘアライン仕上
- 許容荷重：196N
- 前蓋用

用途

- 計測機器・通信機器

納期

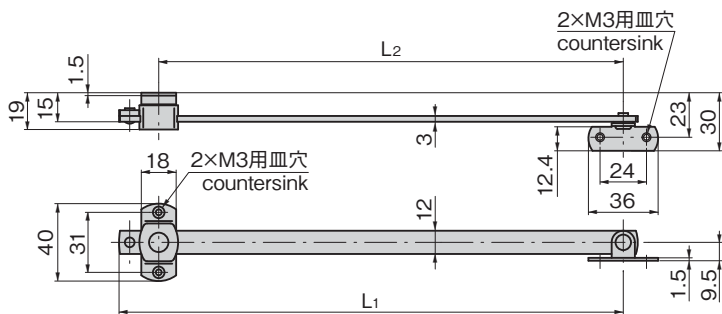
- 標準在庫品

Specifi- cations

- Material: Stainless steel plate (SUS304)
- Finish: Hairline finish
- Allowable load: 196N
- Used for front covers

Specific use

- Measuring and communication equipment



価格確認



商品番号 Product No.	RoHS 10	L ₁	L ₂	製品質量 (g) Mass	コード Code
B-1458-1	●	260.5	240	100	10818
B-1458-2	●	230.5	210	90	10819
B-1458-3	●	200.5	180	80	10820

● : RoHS10指令対応品

▲ : RoHS10指令に対応可能です。