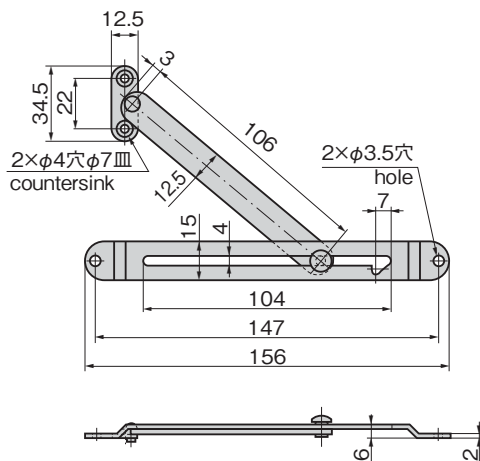


B-21-R



長蝶番

平蝶番

裏蝶番

抜差し  
蝶番フリーザー  
ヒンジ特装車  
蝶番クリーン  
ヒンジ特殊  
蝶番トルク  
ヒンジ

## 特徴 Feature

- 小型で取付けスペースを取りません。
- 右用・左用(本図は右用です。)
- It's small-sized so installing space is minimum.
- The left type or right type. (Drawings show the right type)

## 仕様

- 材 質 : 冷間圧延鋼板 (SPCC)
- 表面仕上 : ニッケルめっき (MFNi)
- 許容荷重 : 196N
- 軽量天蓋用

## 用途

- 計測機器・通信機器

## 納期

- 標準在庫品

Specifi-  
cations

- Material: Cold rolled steel plate (SPCC)
- Finish: Nickel plating (MFNi)
- Allowable load: 196N
- Used for lightweight canopies

## Specific use

- Measuring and communication equipment

商品番号 Product No.	RoHS 10v	備 考 Remarks	製品質量(g) Mass	コード Code
B-21-L	●	左用 Left type	60	10075
B-21-R	●	右用 Right type		10076

● : RoHS10指令対応品 ▲ : RoHS10指令に対応可能です。