

# B-1145

ステンレス製

ストップステー



## ストップステー

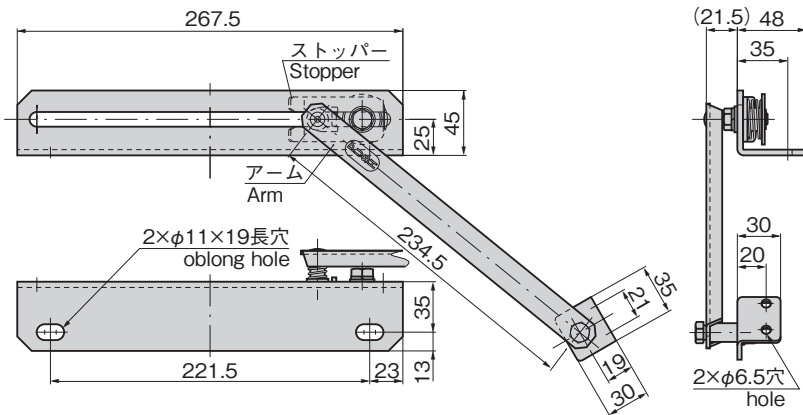
STOP STAYS

# B

蝶番・ステー・周辺機器



B-1145-A



### 特徴 Feature

- 扉を開けるとスプリングの作用によりピンがストップパー穴に入り込み確実に固定します。
  - アーム(PUSH部)を押し下げるとストップパーが解除し、扉を閉めることができます。
  - L型アングルの六角ボルトの締付け位置を変えることにより、開き角度が変更できます。
  - 左右兼用型(本図・写真共右用です。出荷時は右開き扉用にセットされています。)
- When opened, the pin drops into the stopper hole by the action of the spring, holding the door in position.
- Lower the arm (PUSH section) to release the stopper and close the door.
- Change tightening position of hexagon headed bolt for L-angle to change opened angle.
- For both left-hand and right-hand type. (Drawings and photo show right-hand type. Installed on right-hand door before shipping.)

仕様	● 材質: ステンレス鋼板 (SUS304) ● 表面仕上: バレル研磨
用途	● キュービクル・キャビネット・シェルター
納期	● 標準在庫品
⚠	● 天蓋用には適していません。 ● L型アングルの六角ボルトの位置を左側にセットすることで左仕様となります。 ● 出荷時にはL型アングル側の六角ボルトは締付けられておりません。締付けトルクは約19.6N・mです。

Specifications	● Material: Stainless steel plate (SUS304) ● Finish: Barrel polishing
Specific use	● Cubicles, cabinets and shelters
⚠	● Not suitable for canopies. ● Set position of hexagon headed bolt for L-angle on left side for left-hand specification. ● The hexagon headed bolt is not inserted in the L-angle before shipping. Tightening torque: approx. 19.6N/m.

商品番号 Product No.	RoHS 10	製品質量(g) Mass	コード Code
B-1145-A	●	965	13074

●: RoHS10指令対応品 ▲: RoHS10指令に対応可能です。

長蝶番

平蝶番

裏蝶番

抜差し蝶番

フリーザーヒンジ

特装車蝶番

クリーンヒンジ

特殊蝶番

トルクヒンジ

STAYS

ステー