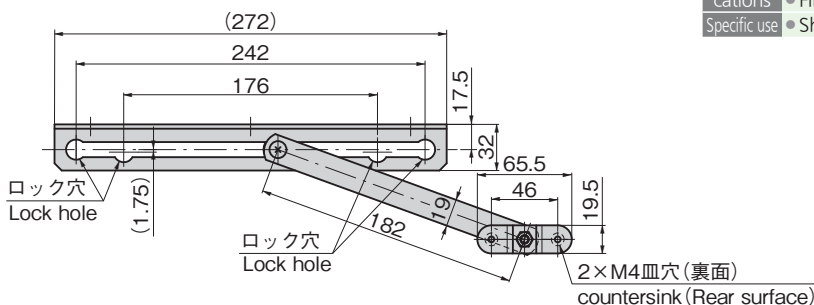


特徴 Feature

- 扉を開くとストッパーがロックし、扉を固定します。
 - ロック解除はボタンを押して扉を閉めます。
 - 左右兼用型。
 - 二段階でロックできる仕様です。
 - 二段階目のロック状態から扉を閉めても、一段階目のロックにかかりません。(ツーストップワンリターン)
- The stopper locks when the door is opened, holding the door in place.
 - Pressing the button releases the lock and closes the door.
 - For both left-hand and right-hand use.
 - Designed to lock in 2 stages.
 - When a door locked at the second stage is closed, it does not lock at the first stage (2-stop, 1-return).



B-1483-W



仕様	● 材質: ステンレス鋼板(SUS304) ● 表面仕上: バレル研磨
用途	● シェルター・キュービクル・キャビネット・配電盤
納期	● 標準在庫品

Specifications	● Material: Stainless steel plate (SUS304) ● Finish: Barrel polishing
Specific use	● Shelters, cubicles, cabinets, distribution panels

長蝶番

平蝶番

裏蝶番

抜差し蝶番

フリーザーヒンジ

特装車蝶番

クリーンヒンジ

特殊蝶番

トルクヒンジ

ステー

その他のB製品

STAYS

商品番号 Product No.	RoHS 10	コード Code
B-1483-W	●	13308

- : RoHS10指令対応品
- ▲: RoHS10指令に対応可能です。

参考動作例
Example of operation (Reference)

