

B-1468

ステンレス製



ストップステー
トラップステー
TRAP STAYS

B

蝶番・ステー・周辺機器

特徴 Feature

- 振動・衝撃に強い安全構造です。
- ステンレス製で耐食性に優れています。
- 左右兼用型
- Vibration-resistant and impact-resistant safety construction design.
- Corrosion-resistant stainless steel is used.
- For both left type and right type.

仕様

- 材質：ステンレス鋼板(SUS304)
- 表面仕上：鏡面バフ研磨
- 許容荷重：215N

用途

- 船舶・振動機器・環境機器

納期

- 標準品・・・納期お問合せください

備考

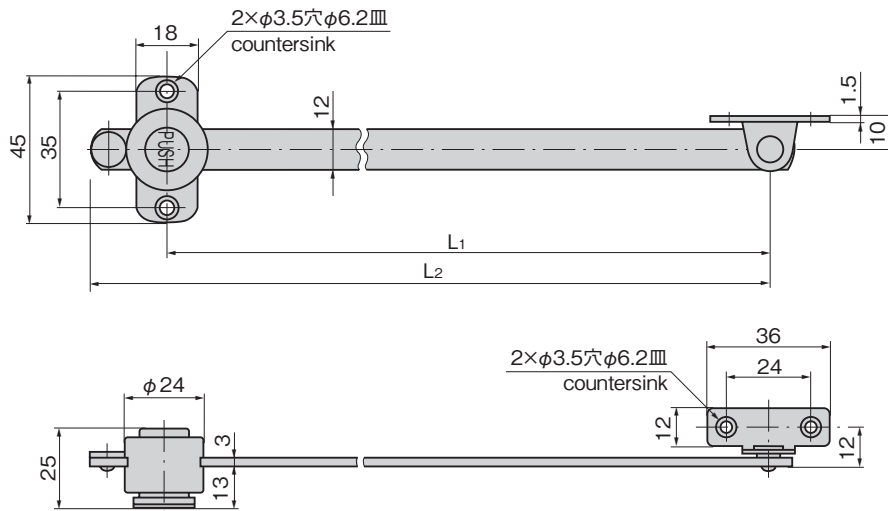
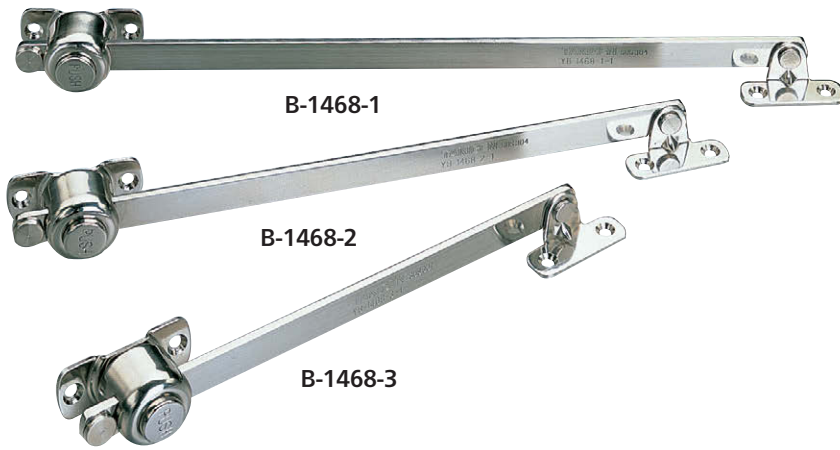
- B-1468-1-2、1-3、2-2、2-3、3-2、3-3は中止品になりました

Specifications

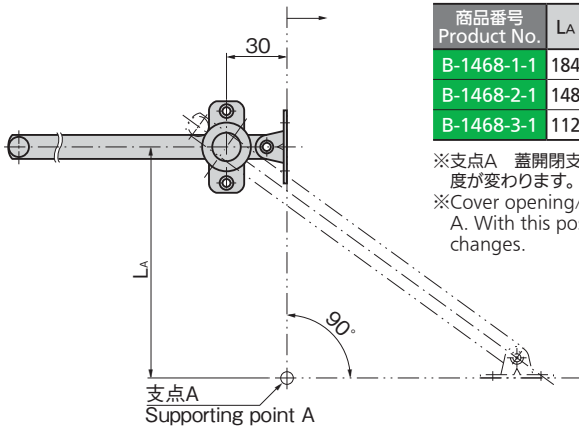
- Material: Stainless steel plate (SUS304)
- Finish: Mirror surface buffing
- Allowable load: 215N

Specific use Remarks

- Ships, vibration and environment equipment
- Products B-1468-1-2、1-3、2-2、2-3、3-2 and 3-3 are no longer manufactured.



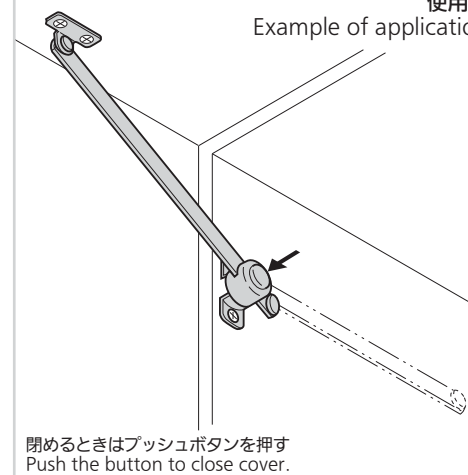
参考作動例 Example of operation



商品番号 Product No.	LA
B-1468-1-1	184
B-1468-2-1	148
B-1468-3-1	112

※支点A 蓋開閉支点、この支点位置により開角度が変わります。
※Cover opening/closing supporting point A. With this position the opening angle changes.

使用例 Example of application



閉めるときはプッシュボタンを押す
Push the button to close cover.

商品番号 Product No.	RoHS 10	L1(ストップ位置) (stop position)	L2	製品質量(g) Mass	コード Code
B-1468-1-1	●	275	297	130	11395
B-1468-2-1	●	225	247	115	11396
B-1468-3-1	●	175	197	100	11397

●: RoHS10指令対応品 ▲: RoHS10指令に対応可能です。

長蝶番

平蝶番

裏蝶番

抜差し蝶番

フリーザー
ヒンジ

特装車
蝶番

クリーン
ヒンジ

特殊
蝶番

トルク
ヒンジ

STAYS

ステー

その他の
B製品

価格確認



TAKIGEN
総合 27-2

951

Ⓜ 価格はタキゲンHPまたはページ番号の上部にある2次元コードよりご確認ください