

ストップステー

**B-1482**  
ステンレス製

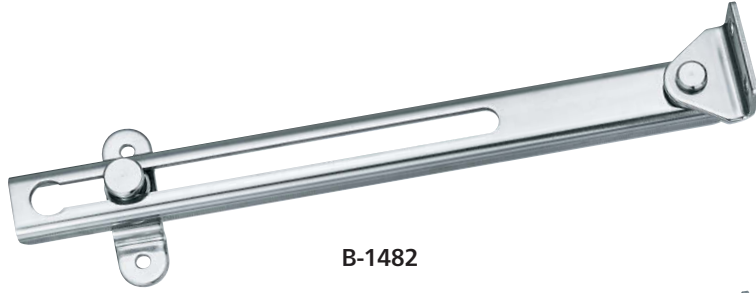
**B-482**  
鉄製



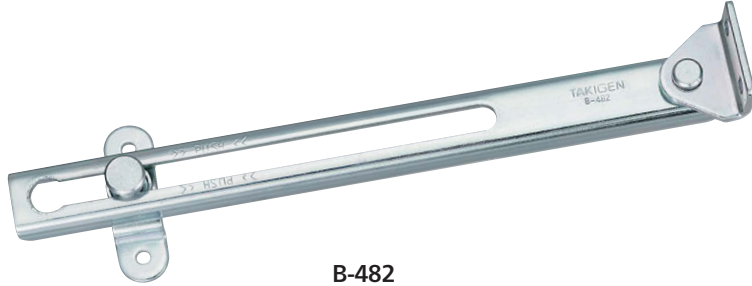
フット式ストップステー  
FOOT-STYLE STOP STAYS

特徴 Feature

- 扉を開くとストッパーがロックし、扉を固定します。
- ロック解除はアームを足で踏み下げ扉を閉めます。
- 左右兼用型
- When the door is opened the stopper locks, holding the door open.
- The door will close when the lock is released by stepping on the arm with the foot.
- For both left-hand and right-hand use.

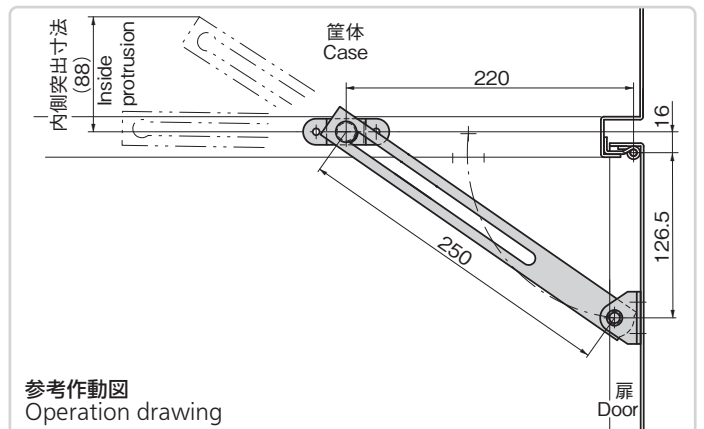
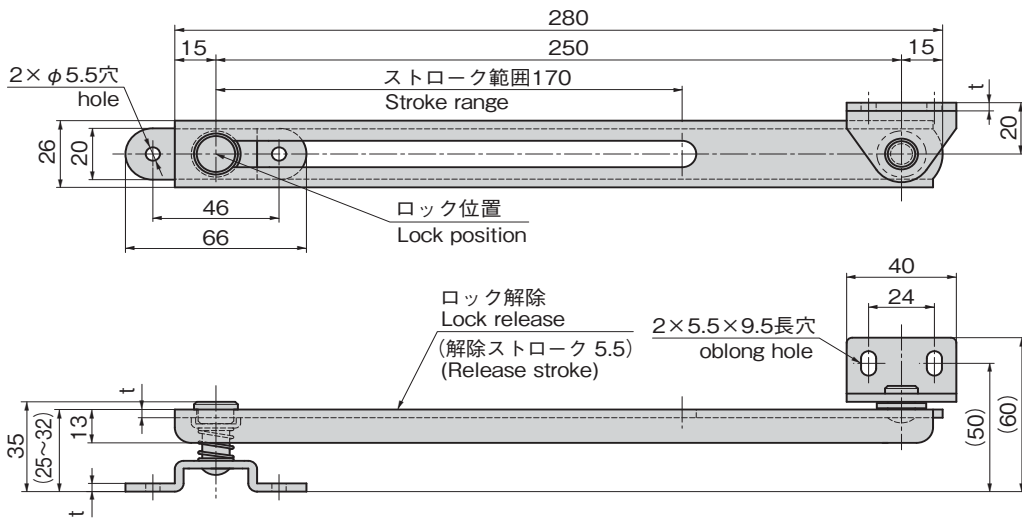


B-1482



B-482

仕様	● 材質: B-1482/ステンレス鋼板(SUS304) B-482/冷間圧延鋼板(SPCC) ● 表面仕上: B-1482/バレル研磨 B-482/亜鉛めっきクロメート処理(MFZn-C)
用途	● シェルター・キュービクル・キャビネット・配電盤
納期	● 標準在庫品
備考	● 扉開閉作動中、アームが筐体内側にせり出します。アームの軌跡に注意して取付け位置をお決めください。
Specifications	● Material: B-1482: Stainless steel plate (SUS304) B-482: Cold rolled steel plate (SPCC) ● Finish: B-1482: Barrel polishing B-482: Zinc plating chromate treatment (MFZn-C)
Specific use Remarks	● Shelters, cubicles, cabinets, switchboards ● When the door is being opened or closed the arm moves inside the casing. Take note of the arm track when determining the position for installation.



長蝶番

平蝶番

裏蝶番

抜差し蝶番

フリーザーヒンジ

特装車蝶番

クリーンヒンジ

特殊蝶番

トルクヒンジ

ステー

その他のB製品

STAYS

価格確認



商品番号 Product No.	RoHS 10	材質 Material	t	製品質量(g) Mass	コード Code
B-1482	●	ステンレス Stainless Steel	3	314	13162
B-482	●	鉄 Iron	3.2	348	13158

●: RoHS10指令対応品 ▲: RoHS10指令に対応可能です。