

B-1482-W
ステンレス製

B-482-W
鉄製



二段階式ストップパーステー
2-STAGE STOPPER STAYS

蝶番・ステー・周辺機器

2段階の角度で扉を固定



B-482-W

特徴 Feature

- 扉を開くとストップパーがロックし、2段階の角度で扉を固定します。
- ロック解除はアームを足で踏み下げ扉を閉めます。
- 左右兼用型
- Stopper locks when door opened, to hold door at two different angles.
- Step on arm to release lock and close door.
- For both left-hand and right-hand use.

仕様

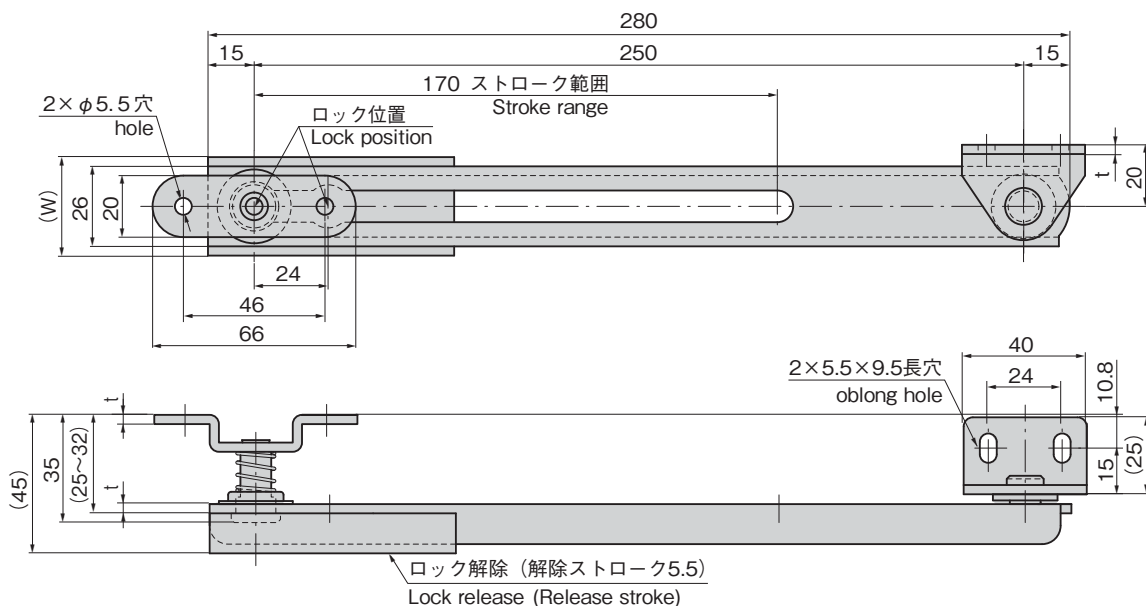
[B-1482-W]	● 材質: ステンレス鋼板 (SUS304) ● 表面仕上: バレル研磨
[B-482-W]	● 材質: 冷間圧延鋼板 (SPCC) ● 表面仕上: 亜鉛めっきクロメート処理 (MFZn-C)
用途	● シェルター・キュービクル・キャビネット・配電盤
納期	● 標準在庫品
備考	● 従来品B-482と取付けに互換性はありません。 ● アーム部に足で乗ったりすると、アームが変形してしまう恐れがあるので、ご注意ください。

Specifications

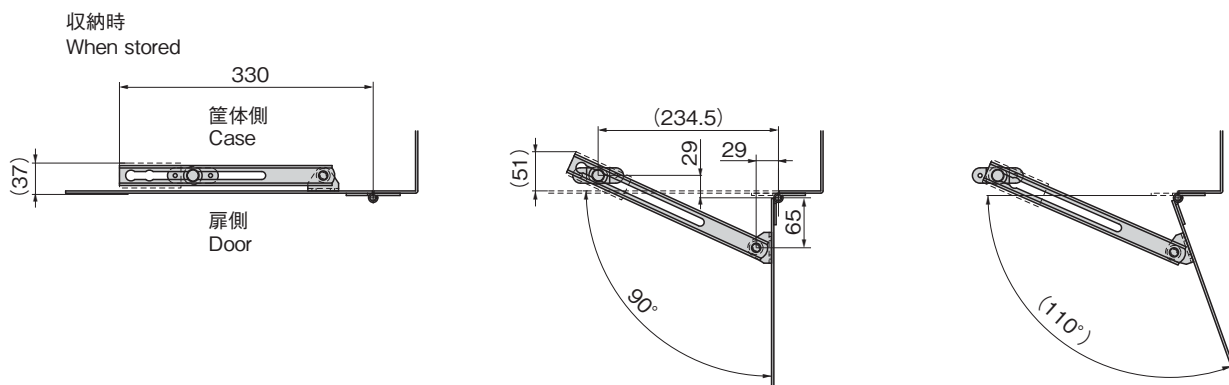
[B-1482-W]	● Material: Stainless steel plate (SUS304) ● Finish: Barrel polishing
[B-482-W]	● Material: Cold Rolled Steel Sheet (SPCC) ● Finish: Zinc plating chromate (MFZn-C)
Specific use	● Shelters, cubicles, cabinets, distribution panels
Remarks	● Not interchangeable with previous model B-482. ● Note that stepping on arm may deform arm.

商品番号 Product No.	RoHS 10	(W)	t	製品質量 (g) Mass	コード Code
B-1482-W	●	32	3	390	13380
B-482-W	●	32.4	3.2	440	13275

●: RoHS10指令対応品
▲: RoHS10指令に対応可能です。



作動例
Example of operation



長蝶番
平蝶番
裏蝶番
抜差し蝶番
フリーザーヒンジ
特装車蝶番
クリーンヒンジ
特殊蝶番
トルクヒンジ
ステアー
その他のB製品

STAYS



TAKIGEN
総合 27-2

¥ 価格はタキゲンHPまたはページ番号の上部にある2次元コードよりご確認ください

947