



**B-1480-SD**



スプリング付のストッパーで  
確実に固定します。  
The pin drops into the  
stopper hole by the action of  
the spring, holding the door  
in position.

特徴 Feature

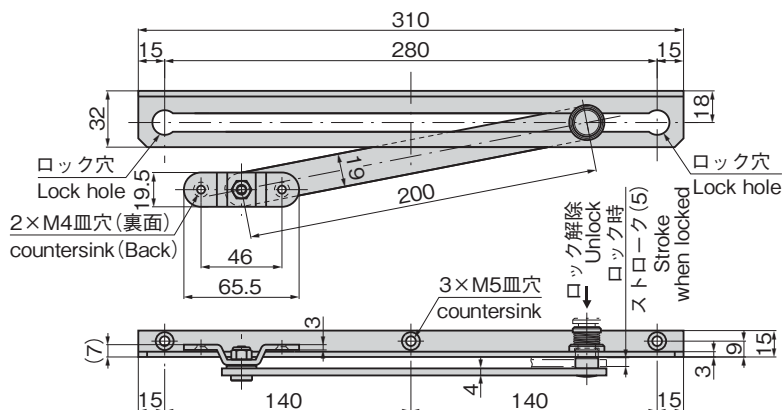
- 扉を開けるとスプリングの作用によりピンがストッパー穴に落ち込み確実に固定します。
- アームを押し下げるとストッパーが解除します。
- B-1480(944ページ)のロック機構をさらに確実にしました。
- 左右兼用型
- When opened, the pin drops into the stopper hole by the action of the spring, holding the door in position.
- Lower the arm to release the stopper.
- B-1480 (page 944) lock mechanism has been further improved.
- For both left type and right type.

仕様	● 材 質 : ステンレス鋼板 (SUS304) ● 表面仕上 : バレル研磨
用途	● キュービクル・キャビネット・シェルター
納期	● 標準品・・・納期お問合せください
⚠	● 天蓋用には適していません。
Specifi- cations	● Material: Stainless steel plate (SUS304) ● Finish: Barrel polishing
Specific use	● Cubicles, cabinets and shelters
⚠	● Not suitable for canopies.

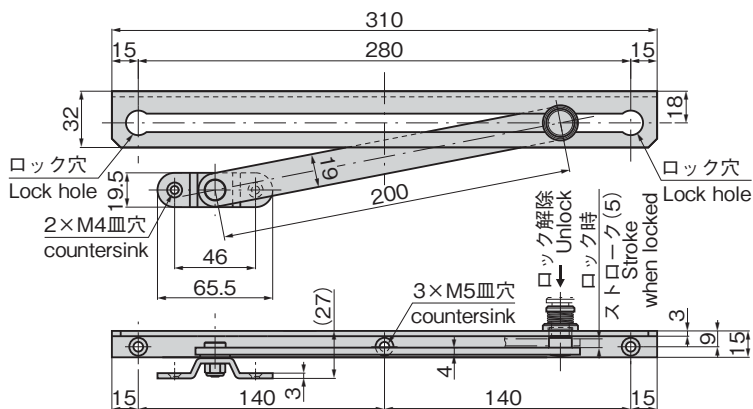
商品番号 Product No.	RoHS 10	備 考 Remarks	製品質量 (g) Mass	コード Code
B-1480-SU	●	扉上部取付け用 For door-top installation	412	13082
B-1480-SD	●	扉下部取付け用 For door-bottom installation	412	13083

● : RoHS10指令対応品 ▲ : RoHS10指令に対応可能です。

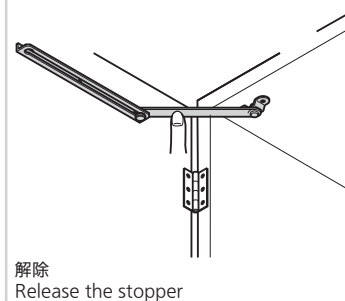
【B-1480-SU】 扉上部取付け用  
For door-top installation



【B-1480-SD】 扉下部取付け用  
For door-bottom installation



使用例  
Example of application



参考作動例  
Example of operation

