

特徴 Feature

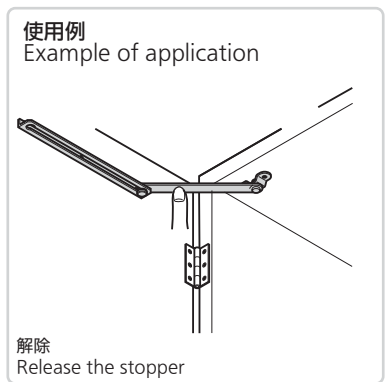
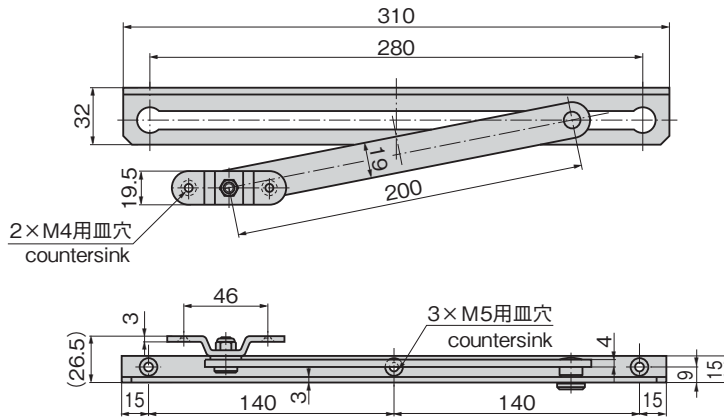
- 扉を開けるとアームの自重によりピンがストッパー穴に落ち込みガッチリ固定します。
- アームを持ち上げるとストッパーが解除します。
- 左右兼用型
- The pin slips in the hole of the stopper due to dead load of the stopper as soon as the door is opened so the door is secured positively.
- Lift the arm to release the stopper.
- For both left type and right type.

仕様	● 材質: ステンレス鋼板(SUS304) ● 表面仕上: パレル研磨
用途	● キュービクル・キャビネット・シェルター
納期	● 標準在庫品

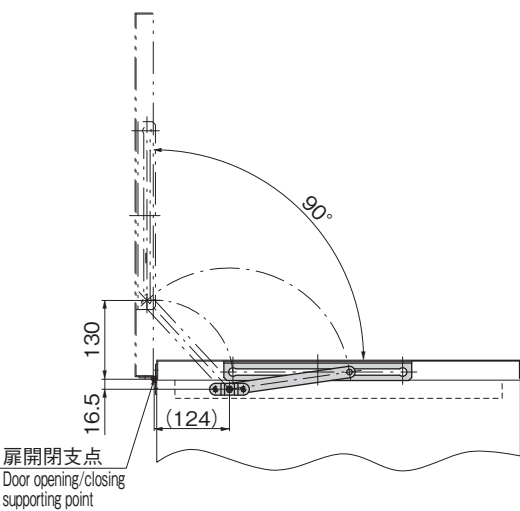
Specifications	● Material: Stainless steel plate (SUS304) ● Finish: Barrel polishing
Specific use	● Cubicles, cabinets and shelters



B-1480



参考作動例
Example of operation



価格確認



商品番号 Product No.	RoHS 10	製品質量(g) Mass	コード Code
B-1480	●	397	12744

- : RoHS10指令対応品
- ▲: RoHS10指令に対応可能です。