

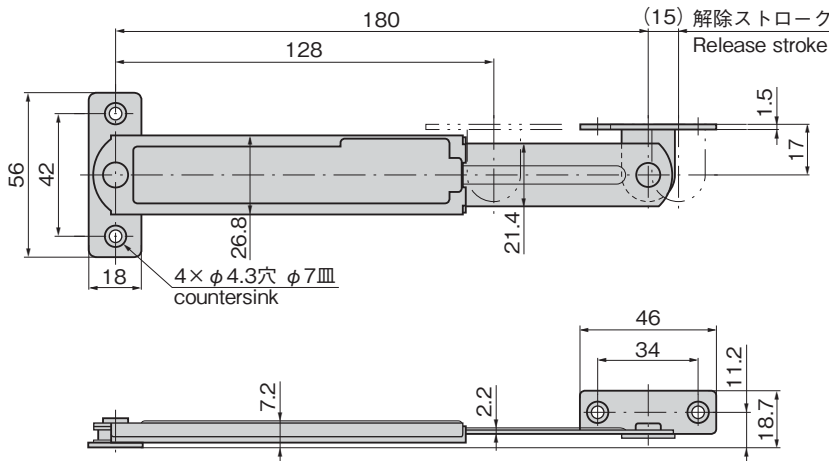
特徴 Feature

- ステンレス製で耐食性に優れています。
- 蓋を開けるとストッパーの作動により蓋が任意の位置で固定します。閉める時はステーを一杯に伸ばすとストッパーが解除します。
- スペースをとらない薄型タイプ
- 左右兼用型
- Corrosion-resistant stainless steel is used.
- Covering is secured at required position due to stopper operation when the covering is opened. To close the covering fully extend the stay and the stopper is released.
- Space saving thin type.
- For both left type and right type.



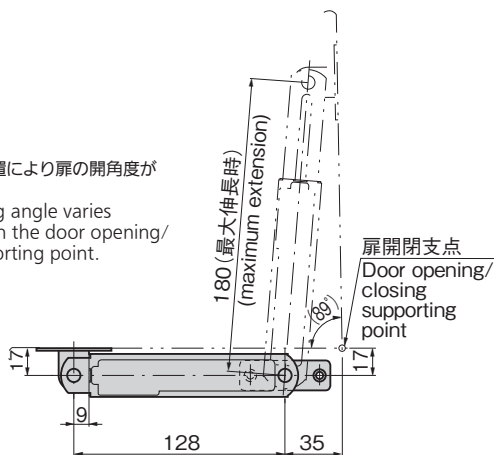
B-1479

仕様	● 材質: ステンレス鋼板(SUS304) アーム用ガイド(POM) ● 表面仕上: 本体/ヘアライン仕上 ブラケット/バレル研磨
用途	● 船舶・車両・厨房機器・屋外用機器
納期	● 標準在庫品
備考	● 取付けはM4サッシ用小ねじを使用し筐体側へ面取りを施してください。
Specifications	● Material: Stainless steel plate (SUS304) Guide for arm (POM) ● Finish: Main body: Hairline finish. Bracket: Barrel polishing
Specific-use	● Ships, vehicles, kitchen equipment, outdoor equipment and small inspection entrance
Remarks	● Mount using M4 sash screws with chamfering on the case side.



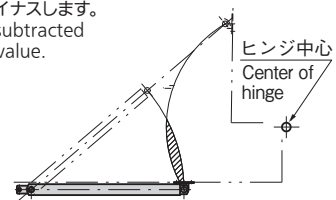
参考作動例
Example of operation

扉開閉支点位置により扉の開角度が変わります。
Door opening angle varies depending on the door opening/closing supporting point.



参考使用例
Example of application

斜線部が最小値よりマイナスします。
The shaded area is subtracted from the minimum value.



ヒンジ中心の位置によって、ステーの軌跡がステー最小値よりマイナスになる場合があります。設計上の検証をお願いします。
Depending on the position of the center of the hinge, the locus of the stay may be less than the minimum stay value. If this is the case, please inspect the plans.

価格確認



商品番号 Product No.	RoHS 10	製品質量(g) Mass	コード Code
B-1479	●	125	11636

●: RoHS10指令対応品 ▲: RoHS10指令に対応可能です。