

特徴 Feature

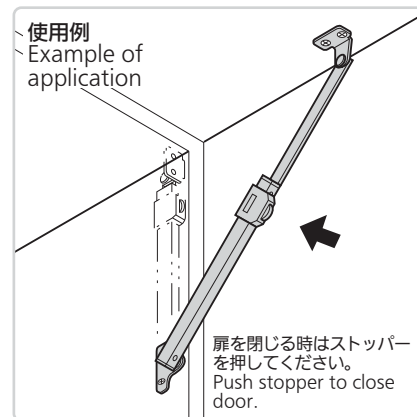
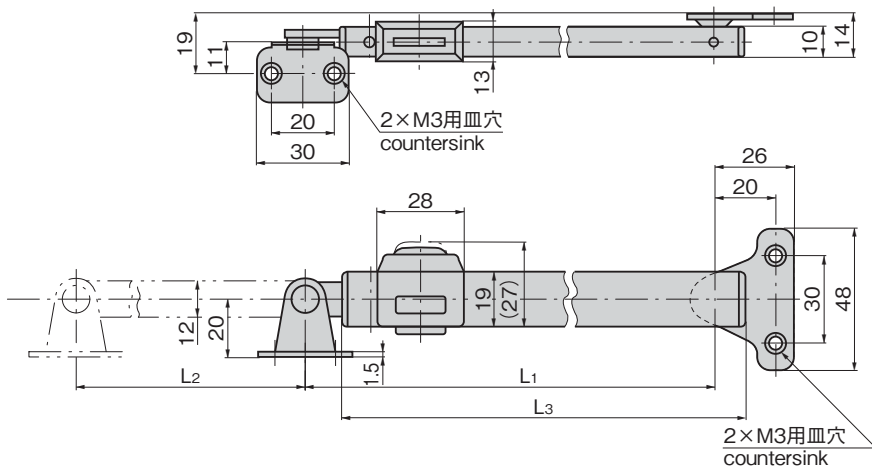
- 振動・衝撃に強い安全構造です。
- ステンレス製で耐食性に優れています。
- 開けると完全固定、ストッパーを押すと閉まります。
- 右用・左用(本図・写真共右用です。)
- Vibration-resistant and impact-resistant safety construction design.
- Corrosion-resistant stainless steel.
- Can be fully secured by opening the door and door is closed by pushing the stopper.
- The left type or right type (drawings and photo show the right type)



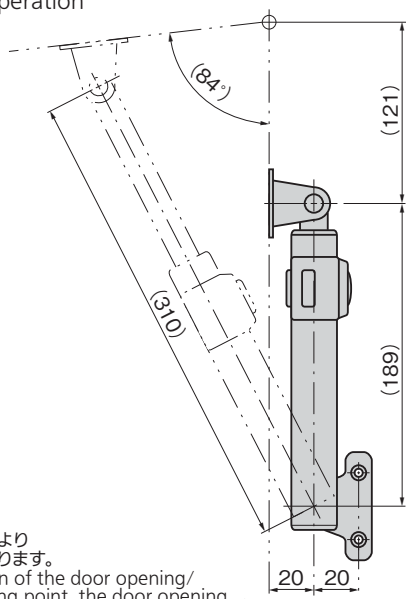
B-1467-1-R

仕様	● 材質: ステンレス鋼板(SUS304) ● 表面仕上: 鏡面バブ研磨 ● 許容荷重: 294N
用途	● 船舶・振動機器
納期	● 標準在庫品

Specifications	● Material: Stainless steel plate (SUS304) ● Finish: Mirror surface buffing ● Allowable load: 294N
Specific use	● Ships and vibration equipment

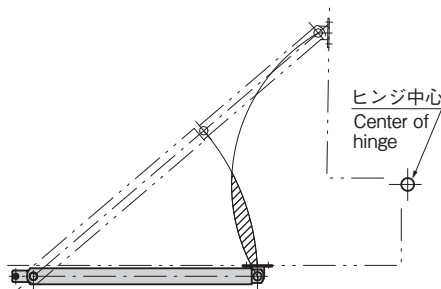


参考作動例 [B-1467-1]
Example of operation



扉開閉支点位置により扉の開角度が変わります。
With the position of the door opening/closing supporting point, the door opening angle changes.

参考使用例
Example of application



斜線部が最小値よりマイナスします。
The shaded area is subtracted from the minimum value.

ヒンジ中心の位置によって、ステーの軌跡がステー最小値よりマイナスになる場合があります。設計上の検証をお願いします。
Depending on the position of the center of the hinge, the locus of the stay may be less than the minimum stay value. If this is the case, please inspect the plans.

商品番号 Product No.	RoHS 10	L ₁	L ₂	L ₃	製品質量(g) Mass	コード Code
B-1467-1-L	●					11391
B-1467-1-R	●	185	125	183	150	11392
B-1467-2-L	●					11393
B-1467-2-R	●	135	75	133	140	11394

- : RoHS10指令対応品
- ▲ : RoHS10指令に対応可能です。

- 長蝶番
- 平蝶番
- 裏蝶番
- 抜差し蝶番
- フリーザーヒンジ
- 特装車蝶番
- クリーンヒンジ
- 特殊蝶番
- トルクヒンジ
- ステー
- その他のB製品

STAYS

価格確認

