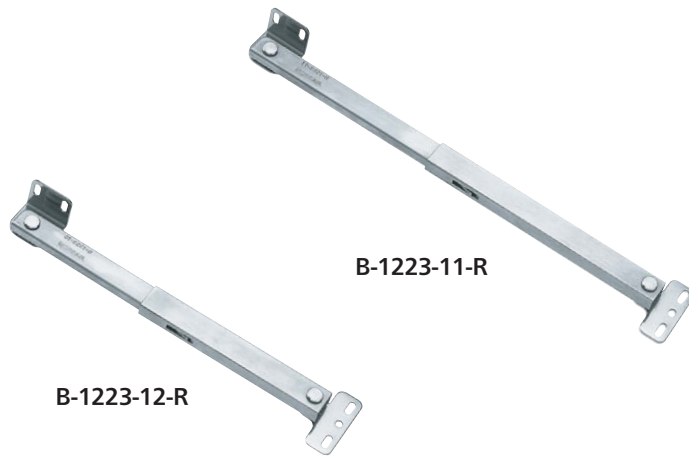


特徴 Feature

- ステンレス製で耐食性に優れています。
- 扉を開けるとストッパーの作動により扉を固定します。閉める時は少し持ち上げるとストッパーが解除されます。
- 右用・左用(本図・写真共右用です。)
- Corrosion-resistant stainless steel is used.
- Opening the cover actuates the stopper and the cover is secured. Slightly lifting the cover releases the stopper and cover is closed.
- The right type or left type (drawings and photo show the right type)



B-1223-12-R

B-1223-11-R

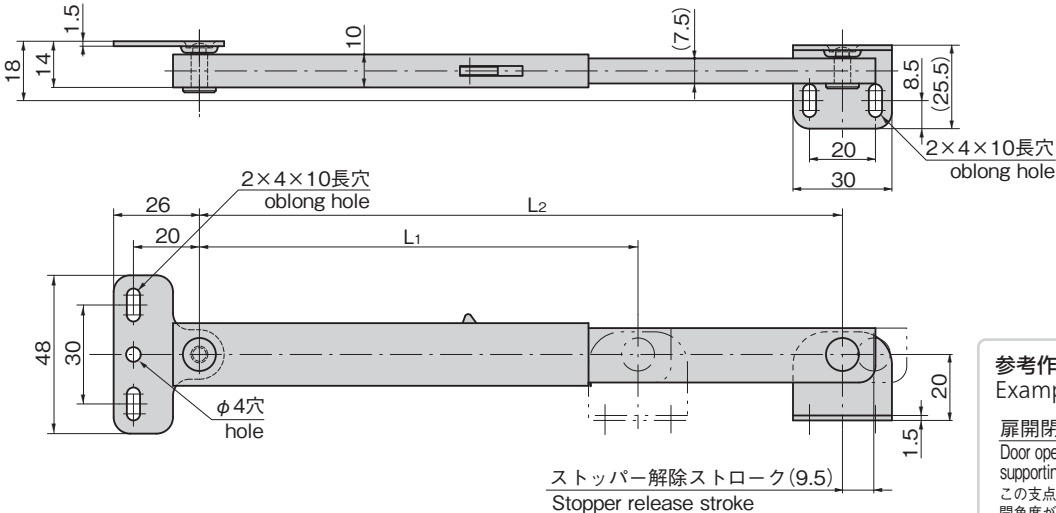
仕様	● 材質: ステンレス鋼板(SUS304) ● 表面仕上: ヘアライン仕上 ● 許容荷重: 147N
用途	● 計測機器・通信機器
納期	● 標準在庫品
備考	● 従来品B-1223-1・2と取付けに互換性があります。 B-1223-1・2も製作可能です。

Specifications	● Material: Stainless steel plate (SUS304) ● Finish: Hairline finish ● Allowable load: 147N
Specific use	● Measuring and communication equipment
Remarks	● The current product B-1223-1 and the B-1223-2 are interchangeable. The B-1223-1 and the B-1223-2 can also be made.

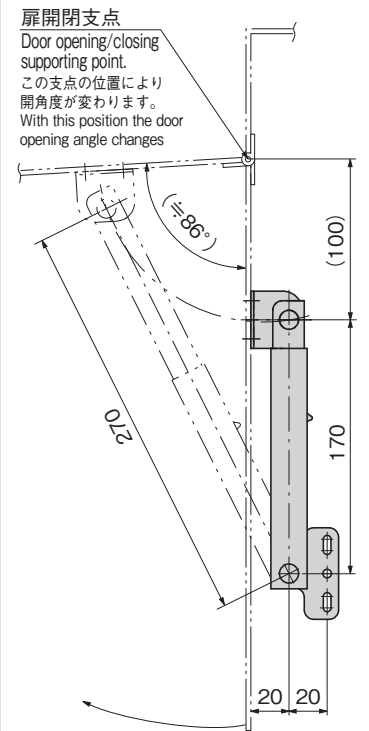
商品番号 Product No.	RoHS 10	L <sub>1</sub>	L <sub>2</sub>	製品質量 (g) Mass	コード Code
B-1223-11-L	●	170	270	154	12795
B-1223-11-R	●				12796
B-1223-12-L	●	133	195	121	12797
B-1223-12-R	●				12798

●: RoHS10指令対応品 ▲: RoHS10指令に対応可能です。

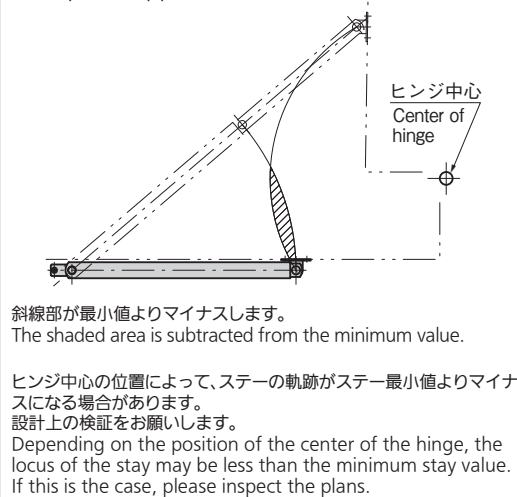
[右用 Right type]



参考作動例 B-1223-11  
Example of operation



参考使用例  
Example of application



価格確認

