

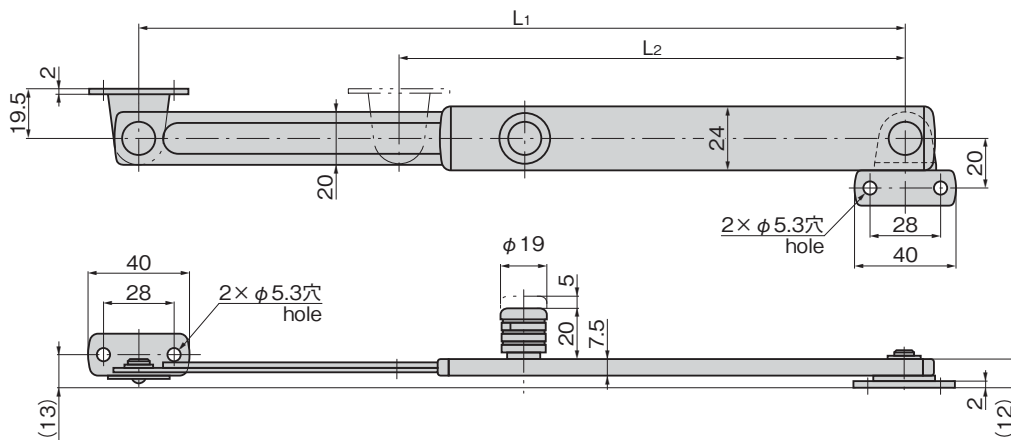
B-1475-1-1

特徴 Feature

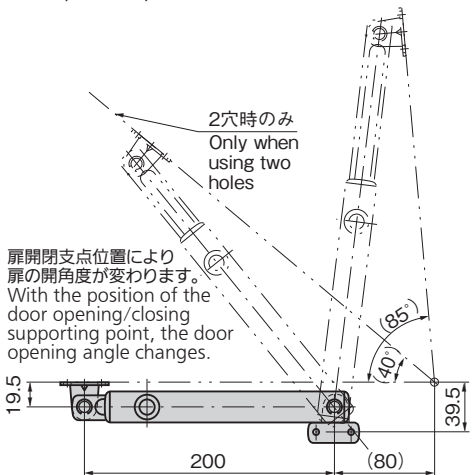
- ステンレス製で耐食性に優れています。
- 左右兼用型
- Corrosion-resistant stainless steel is used.
- For both left type and right type.

仕様	● 材 質：ステンレス鋼板 (SUS316) ● 表面仕上：光沢バレル研磨
用途	● 船舶・薬品キャビネット・環境機器
納期	● 標準在庫品
備考	● B-1475-1-2 / B-1475-2-2は中止品になりました。

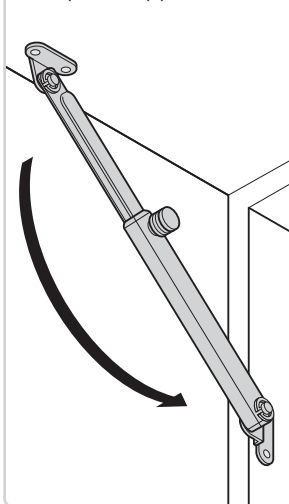
Specifications	● Material: Stainless steel plate (SUS316) ● Finish: Gloss barrel polishing
Specific-use	● Ships, chemical cabinets and environment equipment
Remarks	● B-1475-1-2 / B-1475-2-2 are no longer manufactured.



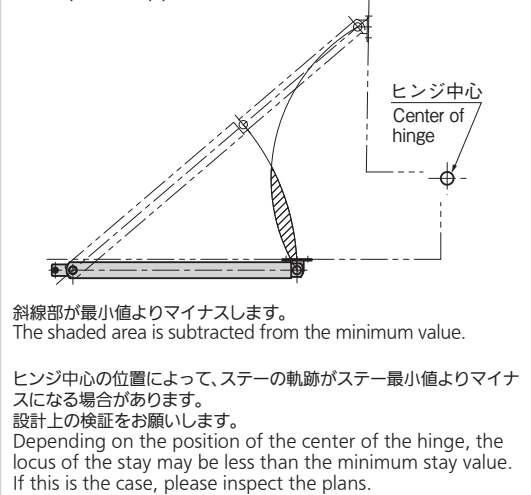
参考作動例 [B-1475-2] Example of operation



使用例 Example of application



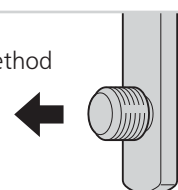
参考使用例 Example of application



商品番号 Product No.	RoHS 10	ストップ穴数 No. of stopping holes	L1	L2	製品質量 (g) Mass	コード Code
B-1475-1-1	●	1	350	225	200	11404
B-1475-2-1	●	1	300	200	190	11406
B-1475-3-1	●	1	250	175	170	11408

● : RoHS10指令対応品 ▲ : RoHS10指令に対応可能です。

操作方法 Operation method



扉を閉じる時は、つまみを引いてください。
Pull knob to close door.

