

B-580-0

鉄製



ストップステー
天蓋用大型ワンタッチステー
ONE-TOUCH LARGE-SIZED STAYS FOR CANOPIES

B

蝶番・ステー・周辺機器



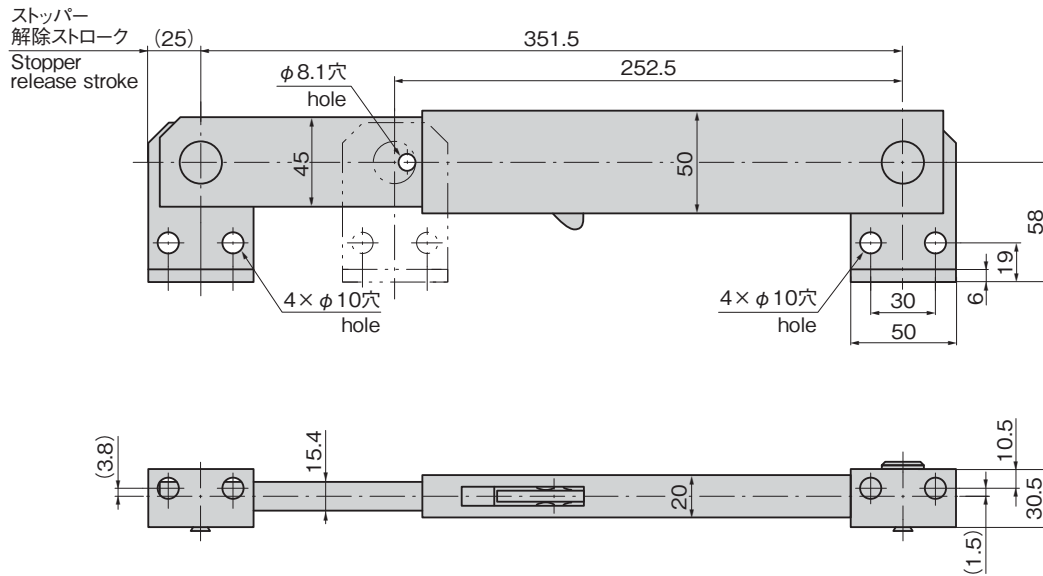
B-580-0-R

特徴 Feature

- 蓋を開けるとストッパーの作動により蓋を固定します。閉める時は蓋を少し持ち上げるとストッパーが解除されます。
- 重量用に最適です。
- 右用・左用(本図・写真共右用です)
- Opening the cover actuates the stopper and the cover is secured. Slightly lifting the cover releases the stopper and the cover is closed.
- Suitable for heavy duty use.
- The right type or left type. (Drawings and photo show the right type)

仕様	● 材質：冷間圧延鋼板 (SPCC) ● 表面仕上：亜鉛めっきクロメート処理 (MFZn-C)
用途	● 制御盤・大型点検口
納期	● 標準在庫品

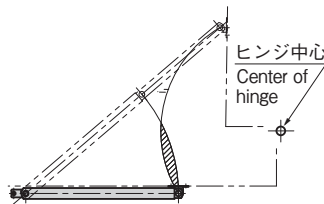
Specifications	● Material: Cold rolled steel plate (SPCC) ● Finish: Zinc plating chromate treatment (MFZn-C)
Specific use	● Control boards and large inspection entrance



参考使用例
Example of application

斜線部が最小値よりマイナスします。
The shaded area is subtracted from the minimum value.

ヒンジ中心の位置によって、ステーの軌跡がステー最小値よりマイナスになる場合があります。設計上の検証をお願いします。
Depending on the position of the center of the hinge, the locus of the stay may be less than the minimum stay value. If this is the case, please inspect the plans.



商品番号 Product No.	RoHS 10	製品質量 (g) Mass	コード Code
B-580-0-L	●	1,600	10516
B-580-0-R	●	1,600	12786

●: RoHS10指令対応品
▲: RoHS10指令に対応可能です。

- 長蝶番
- 平蝶番
- 裏蝶番
- 抜き差し蝶番
- フリーザーヒンジ
- 特装車蝶番
- クリーンヒンジ
- 特殊蝶番
- トルクヒンジ
- ステー
- その他のB製品

STAYS

価格確認

