



B-1474-1-R

特徴 Feature

- 安全重視の完全固定タイプ
- 従来のステーB-1460に安全ロック機構をプラス。ボタンを押しロックを解除しないと閉まりません。
- 耐塩害仕様のSUS316製
- 右用・左用(本図は右用です)
- Safety full-fixed type.
- Add safety lock mechanism to the current stay B-1460. Cannot be closed unless the lock is released by pushing the button.
- Saltwater proof SUS316-made.
- The left type or right type. (Drawings show the right type)

仕様	● 材質：ステンレス鋼板(SUS316) ● 表面仕上：光沢バレル研磨 ● 許容荷重：392N
用途	● 船舶・振動機器・屋外機器
納期	● 標準在庫品
備考	● 左右使用の場合、片方ずつロックを解除できます。
Specifications	● Material: Stainless steel plate (SUS316) ● Finish: Gloss barrel polishing ● Allowable load: 392N
Specific use Remarks	● Ships, vibration and outdoor equipment ● In case of both left type and right type, the lock can be released one by one.

長蝶番

平蝶番

裏蝶番

抜差し蝶番

フリーザーヒンジ

特装車蝶番

クリーンヒンジ

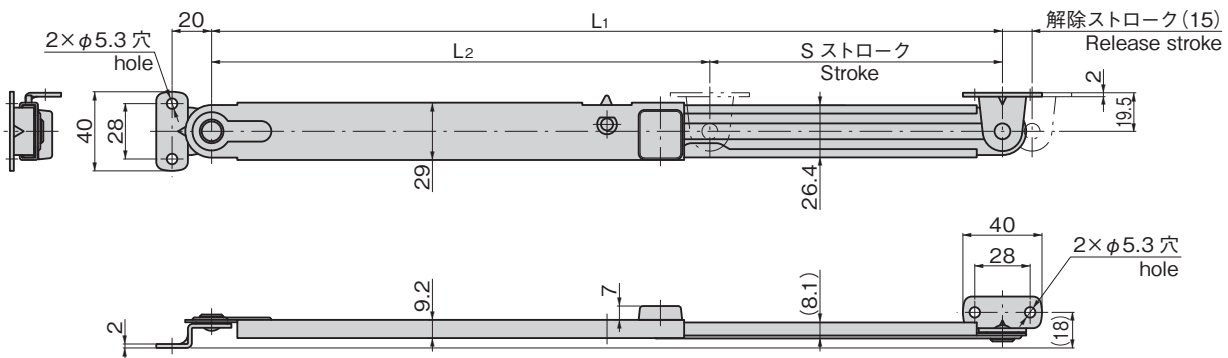
特殊蝶番

トルクヒンジ

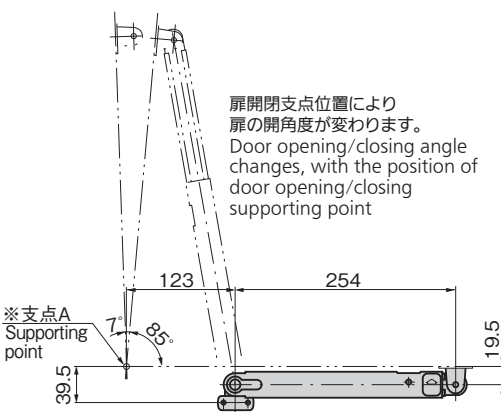
STAYS

ステー

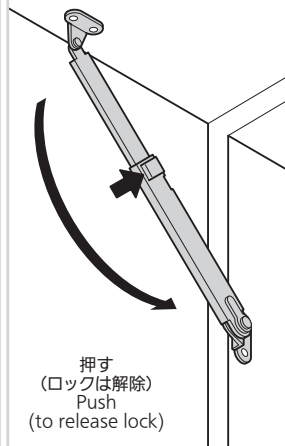
その他のB製品



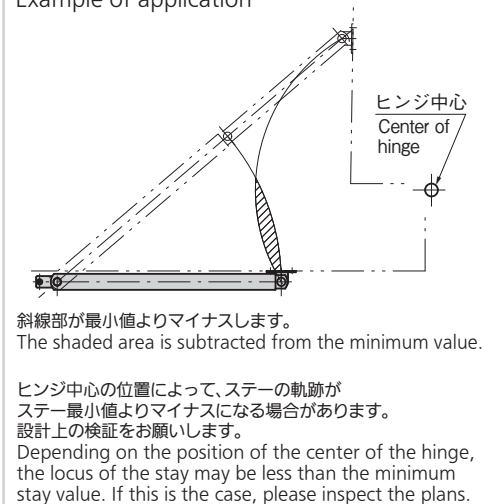
参考作動例 [B-1474-1-R]
Example of operation



使用例
Example of application



参考使用例
Example of application



商品番号 Product No.	RoHS 10	備考 Remarks	L1	L2	S	製品質量 (g) Mass	コード Code
B-1474-1-L	●	左用 Left type	400	252	148	290	11398
B-1474-1-R	●	右用 Right type					11399
B-1474-2-L	●	左用 Left type	300	202	98	240	11400
B-1474-2-R	●	右用 Right type					11401
B-1474-3-L	●	左用 Left type	200	152	48	200	11402
B-1474-3-R	●	右用 Right type					11403

●: RoHS10指令対応品 ▲: RoHS10指令に対応可能です。

Ⓜ 価格はタキゲンHPまたはページ番号の上部にある2次元コードよりご確認ください

価格確認

