

特徴 Feature

- 蓋を開けるとストッパーの作動により蓋を固定します。閉める時は蓋を少し持ち上げるとストッパーが解除されます。
- 誤って蓋が閉まるのを防止する安全装置付です。
- ステンレス製で耐食性に優れています。
- B-1460-2~4は左右兼用型です。取付けの際は天地が逆になります。(ただしB-1460-1は、右用・左用があります。本図は左用です)

- Opening the cover actuates the stopper and the cover is secured. Slightly lifting the cover releases the stopper and the cover is closed.
- Safety device prevents the cover from shutting erroneously.
- Corrosion-resistant stainless steel.
- B-1460-2 to 4 can serve for either left-hand or right-hand use. Reverse top/bottom when installing. (Note that B-1460-1 is either right type or left type. Left-hand type shown.)



B-1460-4



安全装置
Safety device

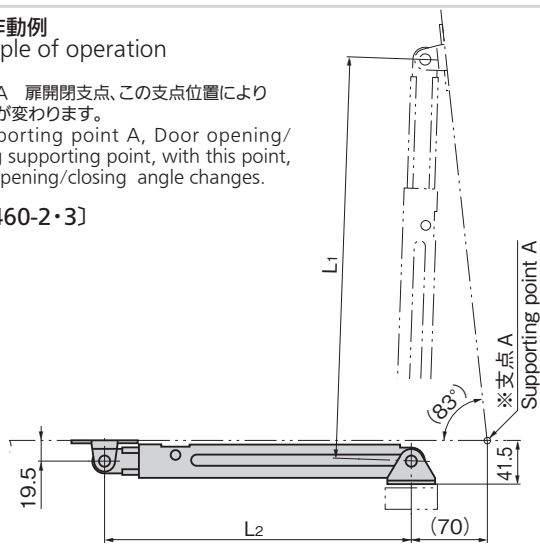
使用方法

蓋を開け固定後にL金具を溝に入れてください。蓋を閉めるときはL金具を外してからストッパーを解除してください。

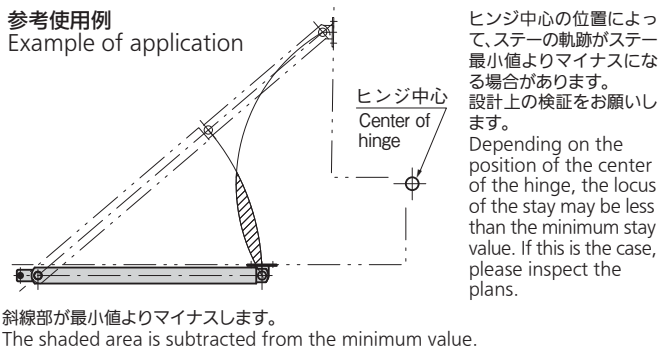
参考作動例
Example of operation

※支点A 扉開閉支点、この支点位置により開角度が変わります。
※Supporting point A, Door opening/closing supporting point, with this point, door opening/closing angle changes.

[B-1460-2・3]

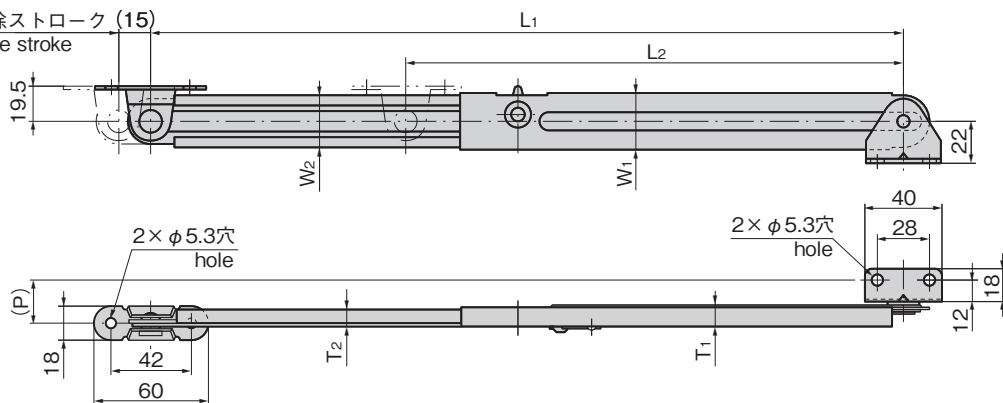


参考使用例
Example of application



仕様	● 材質: ステンレス鋼板 (SUS304) ● 表面仕上: 光沢バレル研磨 ● 許容荷重: 490N ● 天蓋用
用途	● 大型点検口・船舶・車両・厨房機器・屋外用機器
納期	● 標準在庫品
Specifications	● Material: Stainless steel plate (SUS304) ● Finish: Gloss barrel polishing ● Allowable load: 490N ● Used for canopies
Specific-use	● Large inspection entrance, ships, vehicles, kitchen and outdoor equipment

ストッパー解除ストローク (15)
Stopper release stroke



商品番号 Product No.	RoHS 10	備考 Remarks	L1	L2	W1	W2	T1	T2	(P)	製品質量 (g) Mass	コード Code
B-1460-1-L	●	左用 Left type	400	265	30	27	12	9	24	360	11285
B-1460-1-R	●	右用 Right type									11286
B-1460-2	●	左右兼用 Both type	350	265	30	27	12	9	24	330	10826
B-1460-3	●	左右兼用 Both type	300	215	30	27	12	9	24	290	10827
B-1460-4	●	左右兼用 Both type	200	165	29	26	11	8	23	190	10828

●: RoHS10指令対応品 ▲: RoHS10指令に対応可能です。

価格確認

