

B-580-1・2・3

鉄製



天蓋用ワンタッチステー ONE-TOUCH STAYS FOR CANOPIES

ストップステー

B

蝶番・ステー・周辺機器

長蝶番

平蝶番

裏蝶番

抜差し蝶番

フリーザーヒンジ

特装車蝶番

クリーンヒンジ

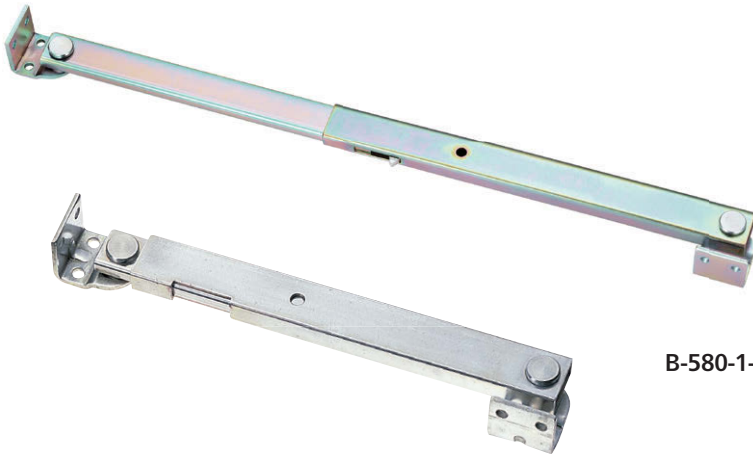
特殊蝶番

トルクヒンジ

STAYS

ステー

その他のB製品



B-580-1-R

B-580-2-R

特徴 Feature

- 蓋を開けるとストッパーの作動により蓋を固定します。閉める時は蓋を少し持ち上げるとストッパーが解除されます。
- 右用・左用(本図・写真共右用です)
- Opening the cover actuates the stopper and the cover is secured. Slightly lifting the cover releases the stopper and the cover is closed.
- The right type or left type. (Drawings and photo show the right type)

仕様

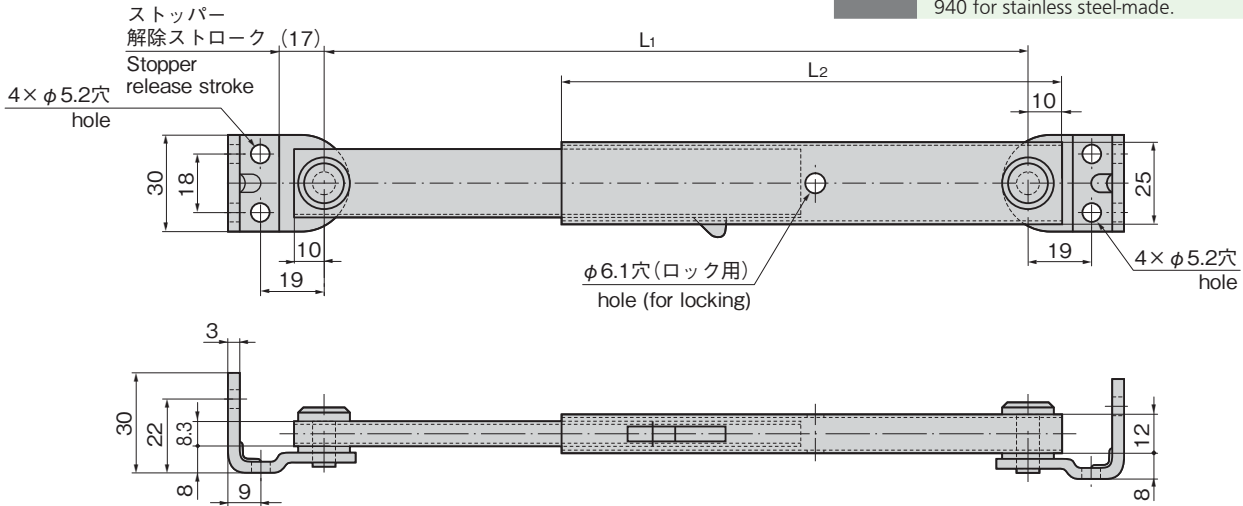
- 材質: 冷間圧延鋼板 (SPCC)
- 表面仕上: 亜鉛めっきクロメート処理 (MFZn-C)
- 天蓋用
- 許容荷重: 490N
- 用途: 点検口・制御盤
- 納期: 標準在庫品
- 備考: ステンレスはB-1460 (932ページ) B-1223 (940ページ) をご使用ください。

Specifications

- Material: Cold rolled steel plate (SPCC)
- Finish: Zinc plating chromate treatment (MFZn-C)
- Used for canopies
- Allowable load: 490N

Specific use Remarks

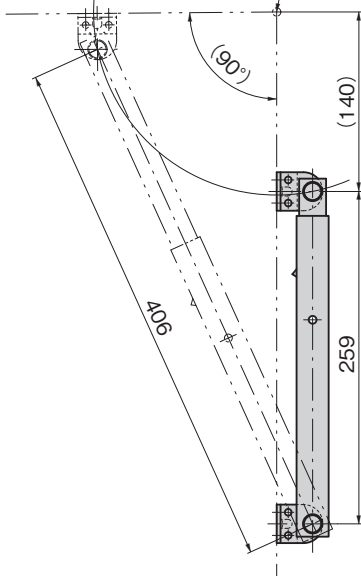
- Inspection entrance and control boards
- Use B-1460 on page 932 and B-1223 on page 940 for stainless steel-made.



参考作動例 Example of operation [B-580-1]

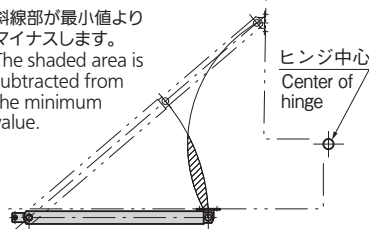
扉開閉支点 (この支点の位置により開角度が変わります。)

Opening angle changes with this opening/closing supporting point.



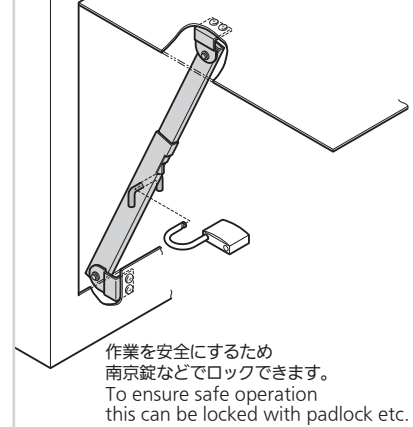
参考使用例 Example of application

斜線部が最小値よりマイナスします。
The shaded area is subtracted from the minimum value.



ヒンジ中心の位置によって、ステーの軌跡がステー最小値よりマイナスになる場合があります。設計上の検証をお願いします。
Depending on the position of the center of the hinge, the locus of the stay may be less than the minimum stay value. If this is the case, please inspect the plans.

使用例 Example of application



商品番号 Product No.	RoHS 10	備考 Remarks	L1		L2	製品質量 (g) Mass	コード Code
			MAX	MIN			
B-580-1-L	●	左用 Left-type	406	259	250	490	11258
B-580-1-R	●	右用 Right-type					11259
B-580-2-L	●	左用 Left-type	306	209	200	395	11260
B-580-2-R	●	右用 Right-type					11261
B-580-3-L	●	左用 Left-type	206	159	150	300	11262
B-580-3-R	●	右用 Right-type					11263

●: RoHS10指令対応品 ▲: RoHS10指令に対応可能です。

Ⓜ 価格はタキゲンHPまたはページ番号の上部にある2次元コードよりご確認ください

価格確認



TAKIGEN
総合 27-2

931