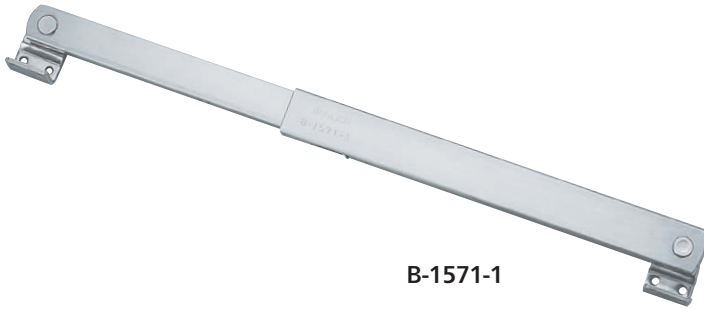


特徴 Feature

- ラチェット機構式安全ストッパーの作動により、天蓋を開ける途中で手を離しても、その位置を保持します。
- Thanks to ratchet mechanism safety stopper, canopy is held at the position if you released a half opened canopy.



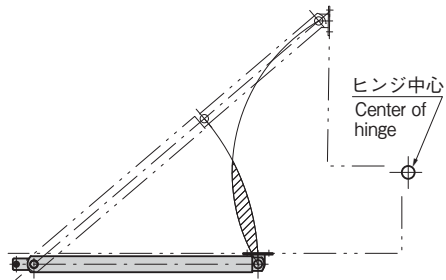
B-1571-1

仕様	● 材質：ステンレス鋼板 (SUS304) ● 表面仕上：ヘアライン仕上 ● 許容荷重：490N
動作	● 扉をステーの最長寸法まで開けると全開状態で扉を保持します。閉める時は解除ストローク分上へ上げてください(途中でも保持しますが、閉める時は一度全開状態にしてから解除ストローク分だけ開けてください)。また、2個使いの場合、左右の取付けにずれが生じていても補助ストロークまで伸ばすことによりストッパーを解除できます。 ● 左右兼用型
用途	● デスク型制御盤・天蓋
納期	● 標準在庫品

Specifications	● Material: Stainless steel plate (SUS304) ● Finish: Hairline finish ● Allowable load: 490N ● Door is held at fully opening position when it is opened to the maximum length of stay. To close door lift it to a position where the stay reaches your required stopper release stroke (door can be held half-opened but if you close the door, set it fully opened once and then open it to a position where the stay reaches your required stopper release stroke). When 2 pcs use, stopper can be released even if installation on both sides is not in the right place, it is lengthened to stopper release stroke position.
Operation	● For both left type and right type
Specific use	● Desk type control boards and canopies

(P₁)=L₁Min~ラチェットが動く範囲
(P₂)=ラチェット部ストローク
n=ラチェット部のピッチ数
(1Pは全種6mm)
(P₁)=Range of ratchet movement at L₁ Min.
(P₂)=Ratchet stroke
n=Ratchet tooth pitches
(1P is 6 mm for all models)

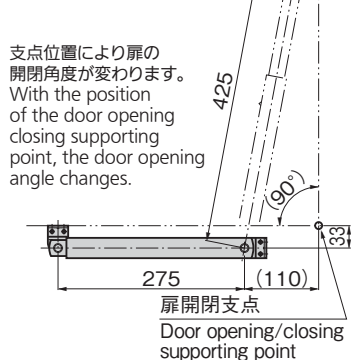
参考使用例
Example of application



斜線部が最小値よりマイナスします。
The shaded area is subtracted from the minimum value.

ヒンジ中心の位置によって、ステーの軌跡がステー最小値よりマイナスになる場合があります。設計上の検証をお願いします。
Depending on the position of the center of the hinge, the locus of the stay may be less than the minimum stay value. If this is the case, please inspect the plans.

参考作動例
Example of operation

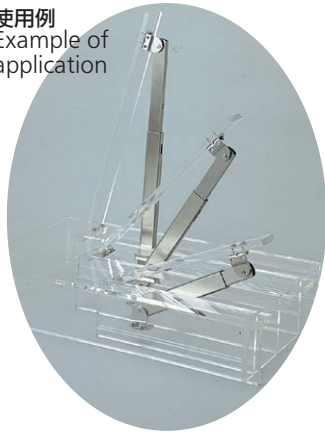


支点位置により扉の開閉角度が変わります。
With the position of the door opening closing supporting point, the door opening angle changes.

- ラチェット機構について
閉状態のステー長さL₁が下記の寸法未満になるように設定してください。下記の寸法以上ではラチェット機構は動きません。
- Ratchet mechanism
Set so that the length of the stay L₁ when closed is less than the following. The ratchet mechanism will not work if set to equal or more than the following.

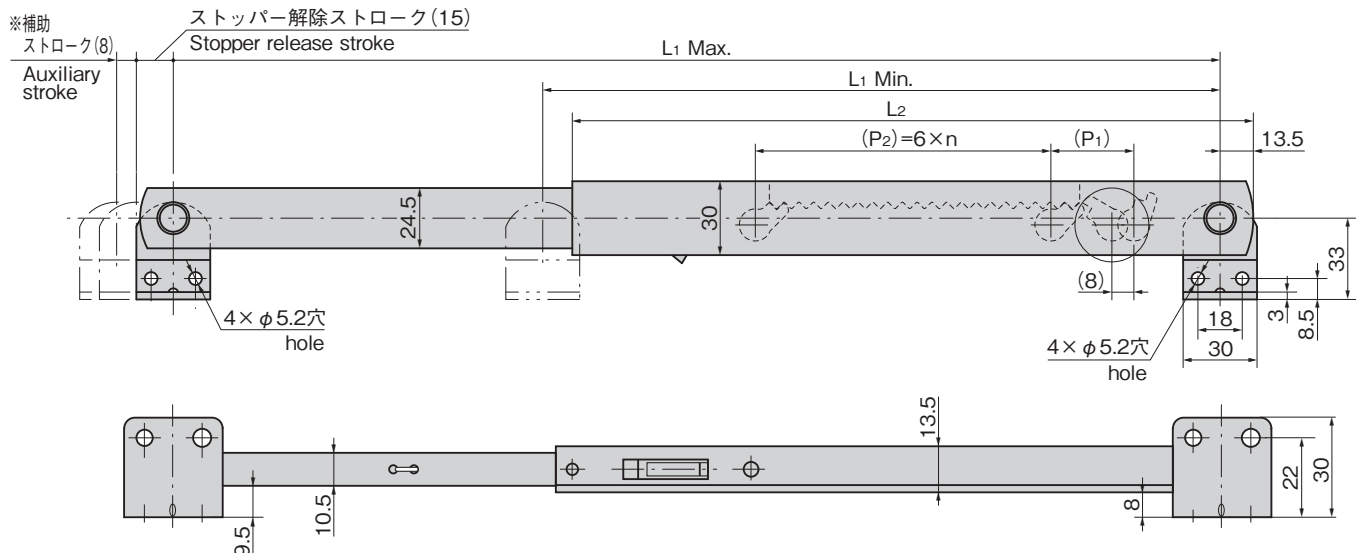
B-1571-1=283mm
B-1571-2=240mm
B-1571-3=179mm

使用例
Example of application



商品番号 Product No.	RoHS 10	L ₁ Max.	L ₁ Min.	L ₂	(P ₁)	(P ₂)	n	製品質量 (g) Mass	コード Code
B-1571-1	●	425	275	276.5	34	120	20	550	11388
B-1571-2	●	345	225	229.5	41	84	14	480	11389
B-1571-3	●	245	175	179.5	33	42	7	395	11390

●: RoHS10指令対応品 ▲: RoHS10指令に対応可能です。



価格確認

