

B-1470

ステンレス製



自在ストップステー FREE-STOPPED STAYS

ストップステー

B

蝶番・ステー・周辺機器



特徴 Feature

- ストッパーを操作すると、扉は任意の位置で止めることができます。
- 左右兼用型
- Door can be stopped at your required position by operating the stopper.
- For both left type and right type.

仕様

- 材質：冷間圧延ステンレス鋼板(SUS304) (ストップレバーは樹脂)
- 表面仕上：ヘアライン仕上
- 許容荷重：392N
- 天蓋
- 標準在庫品
- 他のカラー・表面仕上もあります。
- 皿ビスまたはタッピングねじなどで取付ける時は、パネルの取付け穴に面取り加工をしてください。

Specifications

- Material: Cold rolled stainless steel plate (SUS304) (Stopper lever is resin.)
- Finish: Hairline finish
- Allowable load: 392N

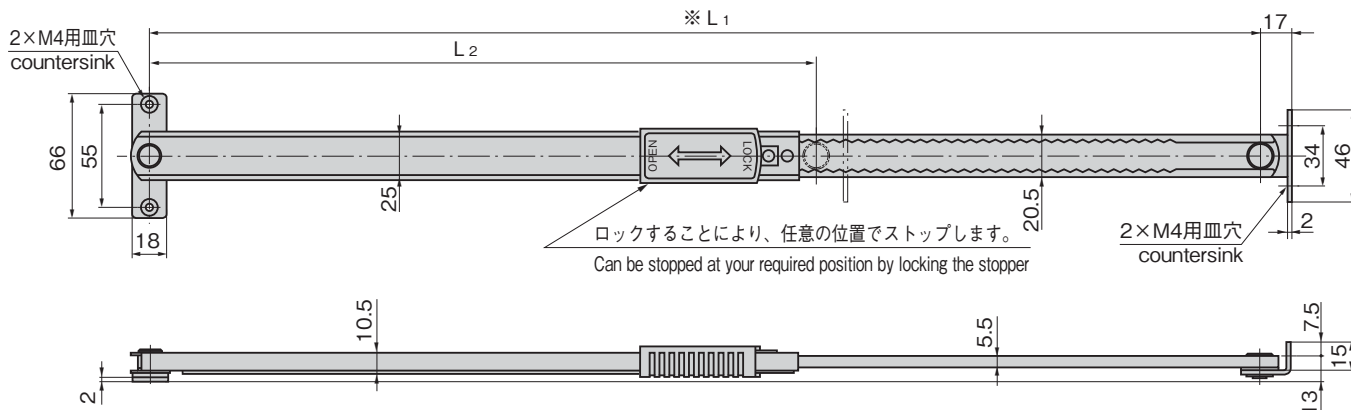
Specific use

- Canopies

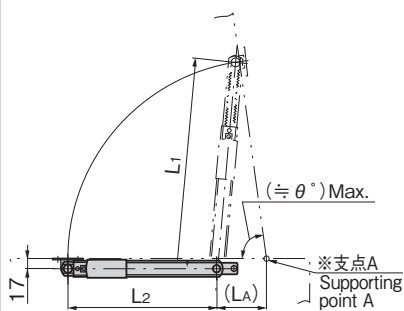
Remarks

- When mounting with flat countersunk head screws or self-tapping screws, chamfer mounting surface.

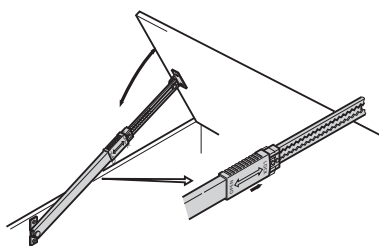
※最大長(L₁)の手前10mmから強く引くと仮保持機構が働きます。その後、ストッパーを操作してロックしてください。
 ※The temporary holding mechanism is activated by a strong pull from 10mm short of the maximum length (L₁). Then operate the stopper to lock.



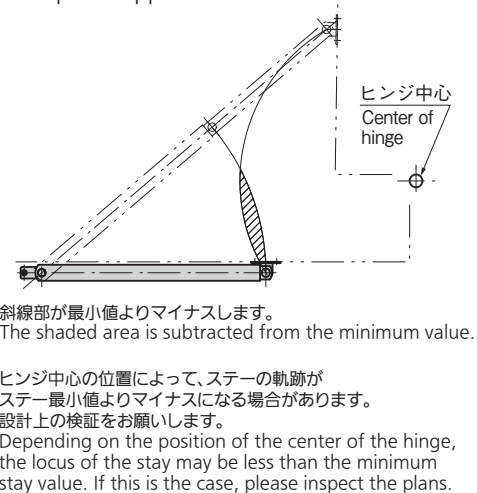
参考作動例 Example of operation



使用例 Example of application



参考使用例 Example of application



商品番号 Product No.	RoHS 10	L ₁	L ₂	(L _A)	(≒θ°)	製品質量(g) Mass	コード Code
B-1470-1	●	586	351	200	87	335	11277
B-1470-2	●	386	251	110	88	260	11278
B-1470-3	●	286	201	70	84	225	11279

●: RoHS10指令対応品 ▲: RoHS10指令に対応可能です。

- 長蝶番
- 平蝶番
- 裏蝶番
- 抜差し蝶番
- フリーザーヒンジ
- 特装車蝶番
- クリーンヒンジ
- 特殊蝶番
- トルクヒンジ
- ステー
- その他のB製品

STAYS

価格確認



¥ 価格はタキゲンHPまたはページ番号の上部にある2次元コードよりご確認ください