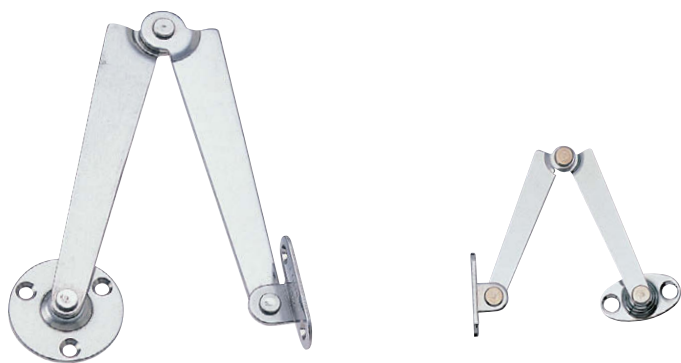


特徴 Feature

- 小型で取付けスペースを取りません。
- 右用・左用(本図は右用です。)
- It's small-sized so installing space is minimum.
- The left type or right type (drawings show the right type).

仕様	● 材質: B-1040/冷間圧延ステンレス鋼板 (SUS304)
	B-40/冷間圧延鋼板 (SPCC)
用途	● 表面仕上: B-1040/バレル研磨
	B-40/クロムめっき (MFCr)
納期	● 許容荷重: 145N
	● 計測機器・通信機器の天蓋
	● 標準在庫品

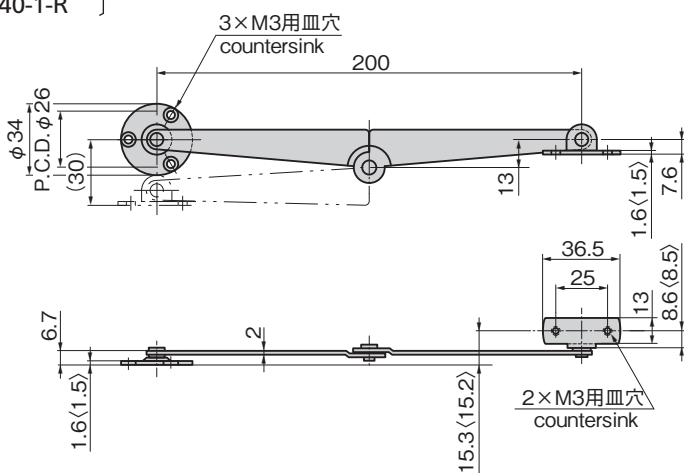
Specifications	● Material: B-1040: Cold rolled stainless steel plate (SUS304)
	B-40: Cold rolled steel plate (SPCC)
Specific-use	● Finish: B-1040: Barrel polishing
	B-40: Chrome plating (MFCr)
	● Allowable load: 145N
	● Canopies of Measuring and communication equipment



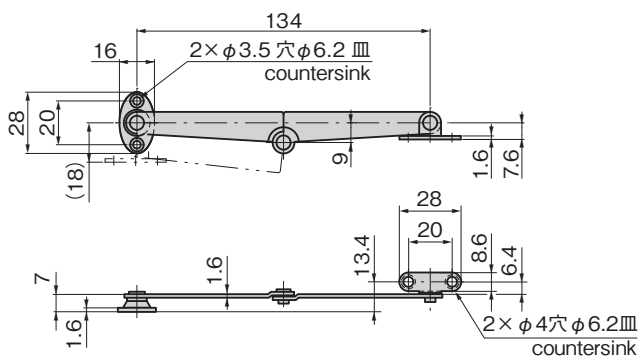
B-1040-1-R

B-40-3-L

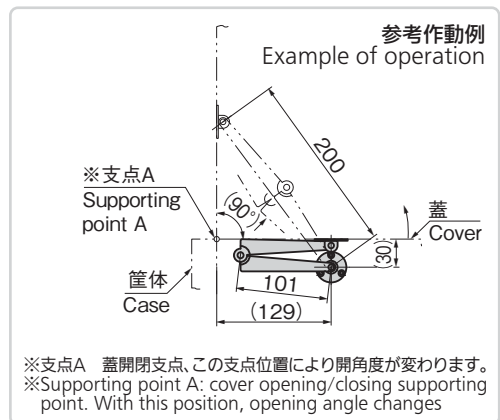
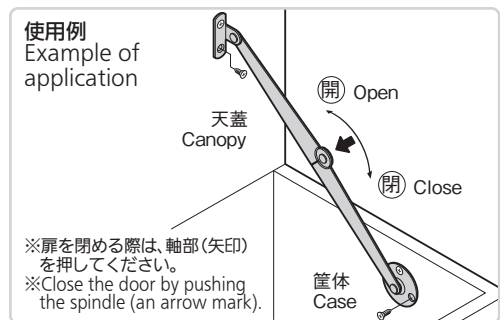
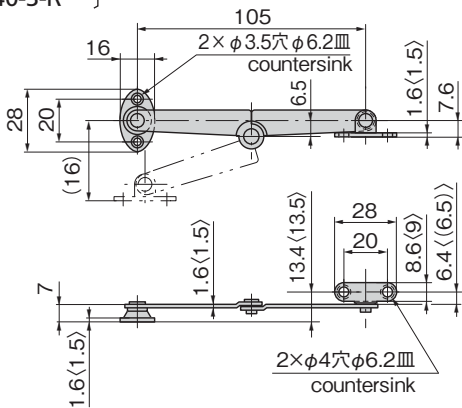
[B-1040-1-R]
[B-40-1-R]



[B-40-2-R]



[B-1040-3-R]
[B-40-3-R]



〈 〉内寸法はステンレス製
Dimensioning in angle brackets are for stainless steel.

商品番号 Product No.	RoHS 10	材質 Material	備考 Remarks	製品質量 (g) Mass	コード Code
B-1040-1-L	●	SUS	左用 Left type	70	11803
B-1040-1-R	●		右用 Right type	70	11804
B-1040-3-L	●		左用 Left type	20	13010
B-1040-3-R	●		右用 Right type	20	13011
B-40-1-L	●	SPCC	左用 Left type	70	10120
B-40-1-R	●		右用 Right type	70	10121
B-40-2-L	●		左用 Left type	30	10122
B-40-2-R	●		右用 Right type	30	10123
B-40-3-L	●		左用 Left type	20	10124
B-40-3-R	●		右用 Right type	20	10125

●: RoHS10指令対応品 ▲: RoHS10指令に対応可能です。

価格確認

