

B-1570N

ステンレス製



ストップステー MULTI-STOP STAYS FOR CANOPIES

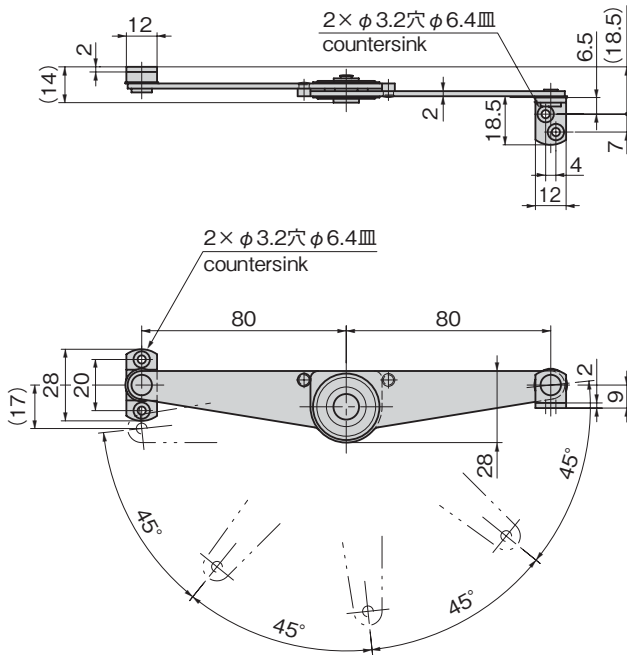
ストップステー

B

蝶番・ステー・周辺機器



B-1570N-R



特徴 Feature

- ステンレス製で耐食性に優れています。
- 45°ごとの位置でストップします。
- 右用・左用(本図・写真共右用です。)
- Corrosion-resistant stainless steel is used.
- Stops every 45°.
- The left or right type (drawings and photo show the right type)

仕様	● 材質: 冷間圧延ステンレス鋼板 (SUS304) ● 表面仕上: パレル研磨 ● 許容荷重: 147N ● 製品質量: 78g
用途	● 計測機器・環境機器・通信機器の天蓋
納期	● 標準在庫品
備考	● 最大角度で保持する場合は、軸部を押して操作してください。

Specifications	● Material: Cold rolled stainless steel plate (SUS304) ● Finish: Barrel polishing ● Allowable load: 147N ● Mass: 78g
Specific-use	● Canopies of measuring, environment communication equipment
Remarks	● To hold at the maximum angle, press at the hinge and open.

長蝶番

平蝶番

裏蝶番

抜き蝶番

フリーザーヒンジ

特装車蝶番

クリーンヒンジ

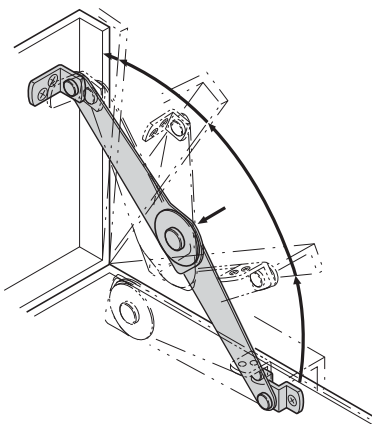
特殊蝶番

トルクヒンジ

STAYS
ステー

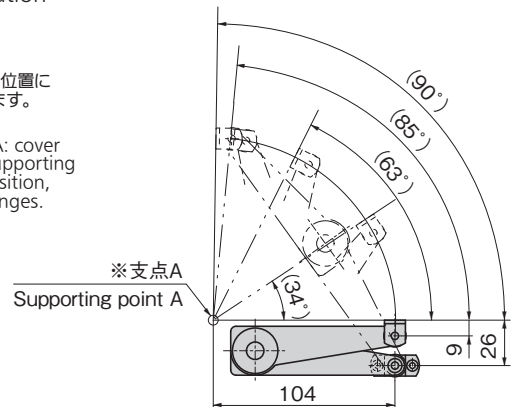
その他のB製品

使用例 Example of application



参考作動例 Example of operation

- ※支点A
蓋開閉支点、この支点位置により開角度が変わります。
- ※Supporting point A:
cover opening/closing supporting point. With this position, opening angle changes.



商品番号 Product No.	RoHS 10	備考 Remarks	コード Code
B-1570N-L	●	左用 Left type	13122
B-1570N-R	●	右用 Right type	13123

●: RoHS10指令対応品
▲: RoHS10指令に対応可能です。

価格確認



¥ 価格はタキゲンHPまたはページ番号の上部にある2次元コードよりご確認ください

TAKIGEN
総合 27-2

927