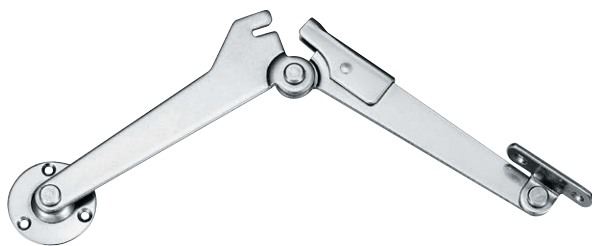


特徴 Feature

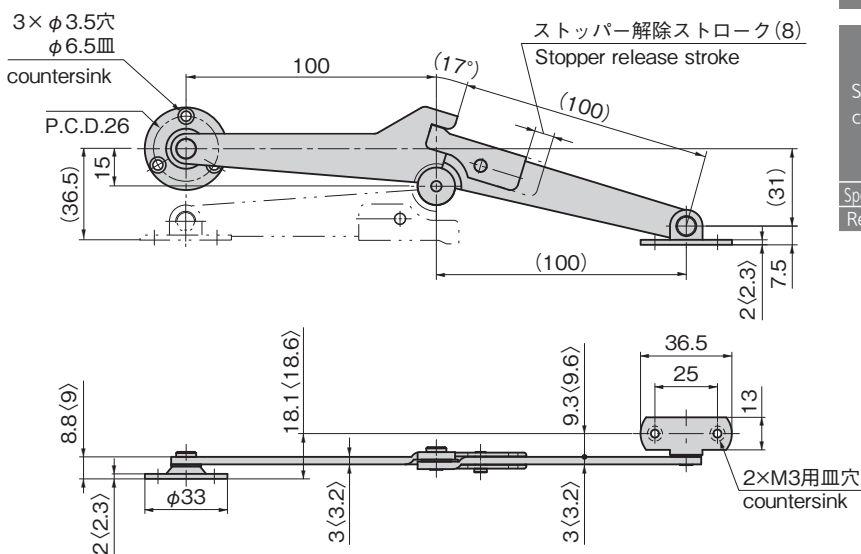
- スライド式ストッパー機構により、扉を確実に保持します。
- スプリングにより自動的にロックし、ストッパーを解除すると扉を閉められます。
- 右用・左用(本図・写真共右用です。)
- Thanks to slide stopper mechanism, the door is held in the open position positively
- Automatically locked due to spring and door can be closed by releasing the stopper
- The right or left type (drawings and photo show the right type)



B-1020-B-1-R

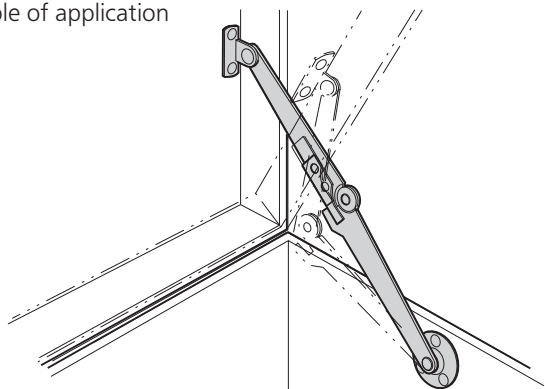
仕様	● 材質 : B-1020-B / 冷間圧延ステンレス鋼板 (SUS304)
	● B-20-B / 冷間圧延鋼板 (SPCC)
用途	● 表面仕上 : B-1020-B / パレル研磨
	● B-20-B / クロムめっき (MFCr)
納期	● 許容荷重 : 196N
備考	● 天蓋用
	● 標準在庫品
	● 従来品B-20は中止品になりました。

Specifications	● Material : B-1020: Cold rolled stainless steel plate (SUS304)
	● B-20: Cold rolled steel plate (SPCC)
Specific use	● Finish : B-1020-B: Barrel polishing
	● B-20-B: Chrome plating (MFCr)
Remarks	● Allowable load : 196N
	● For canopies
	● B-20 is no longer manufactured.

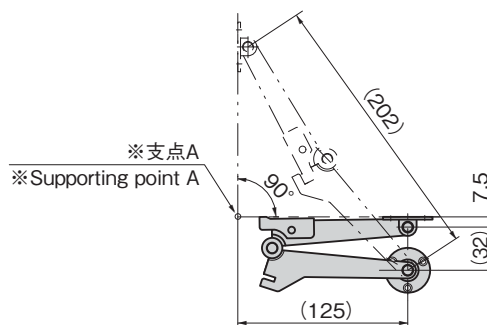


< >内は鉄製
Dimensioning in angle brackets are for spcc.

使用例
Example of application



参考作動例
Example of operation



※支点A 蓋開閉支点、この支点により開角度が変わります。
※Supporting point A: Cover opening/closing supporting point: With this point, opening angle changes.

価格確認



商品番号 Product No.		RoHS 10 SUS		備考 Remarks	製品質量(g) Mass		コード Code	
SUS	SPCC	SUS	SPCC		SUS	SPCC	SUS	SPCC
B-1020-B-1-L	B-20-B-1-L	●	●	左用 Left type	122	133	11637	12749
B-1020-B-1-R	B-20-B-1-R	●	●	右用 Right type			11638	12750

● : RoHS10指令対応品
▲ : RoHS10指令に対応可能です。