

特徴 Feature

- スチールボールと板ばねの作用でロックします。
- 右用・左用(本図は右用です。)
- Locked with the steel bowl and plate spring.
- The left type or right type. (drawings show the right type)

- 仕様
- 材質: 冷間圧延鋼板 (SPCC)
 - 表面仕上: クロムめっき (MFCr)
 - 天蓋用
- 用途
- 計測機器・通信機器
- 納期
- 標準在庫品

- Specifications
- Material: Cold rolled steel plate (SPCC)
 - Finish: Chrome plating (MFCr)
 - Used for canopies
- Specific use
- Measuring and communication equipment

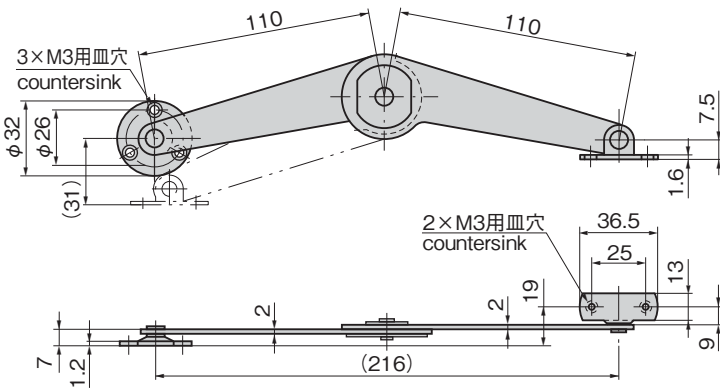


B-38-1-R

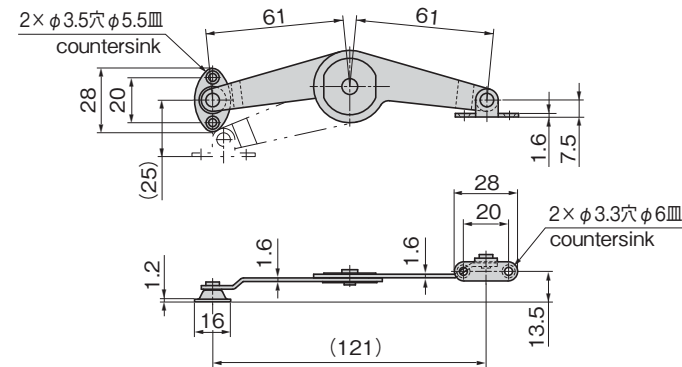


B-38-3-L

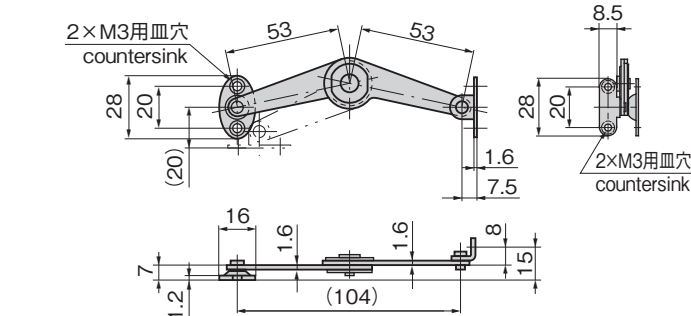
[B-38-1-R]



[B-38-2-R]

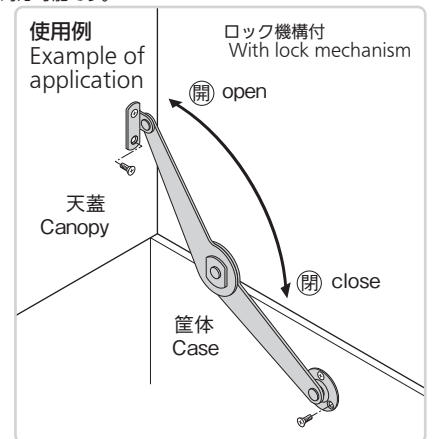


[B-38-3-R]

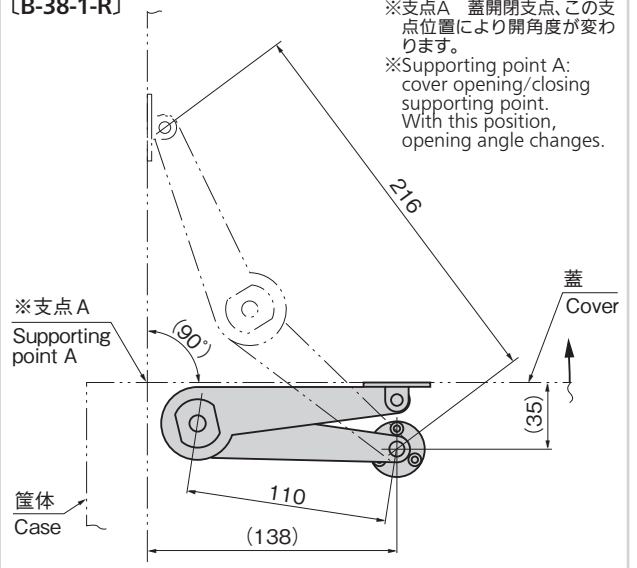


商品番号 Product No.	RoHS 10	備考 Remarks	製品質量(g) Mass	コード Code
B-38-1-L	●	左用 Left type	125	10114
B-38-1-R	●	右用 Right type	125	10115
B-38-2-L	●	左用 Left type	50	10116
B-38-2-R	●	右用 Right type	50	10117
B-38-3-L	●	左用 Left type	35	10118
B-38-3-R	●	右用 Right type	35	10119

●: RoHS10指令対応品
▲: RoHS10指令に対応可能です。



参考作動例 Example of operation [B-38-1-R]



価格確認

