

B-484
鉄製



縦型収納ステー
VERTICAL RETRACTING STAYS

蝶番・ステー・周辺機器

縦の軌跡で筐体内のスペースを確保



B-484-2-R
収納時
Retracted



B-484-2-L
ロック時
When locked

特徴 Feature

- 収納時は縦型に折り畳むため既存品に比べスペースを取りません。
 - 収納時の筐体内への突出を抑えられます。
 - アーム同士のオーバーランによる自動ロック付。
 - 右用・左用(本図は右用です)
- PAT.
- Folds vertically when retracted, taking up less space than existing model.
 - Reduced protrusions inside casing when retracted.
 - Automatically locks when arms mutually overrun.
 - The left type or right type. (drawings show the right type)

仕様 ● 材質: 冷間圧延鋼板 (SPCC)
● 表面仕上: 亜鉛めっきクロメート処理 (MFZn-C)

用途 ● 屋内制御盤・通信機器・キュービクルなど
納期 ● 標準在庫品
備考 ● 屋内盤でご使用ください。

Specifications ● Material: Cold rolled steel plate (SPCC)
● Finish: Zinc plating chromate treatment (MFZn-C)

Specific-use ● Indoor control, communication equipment and cubicles etc.

Remarks ● Use for indoor boards

B-484 縦型収納ステー

B-484 縦型収納ステー

縦の軌跡で筐体内のスペースを確保

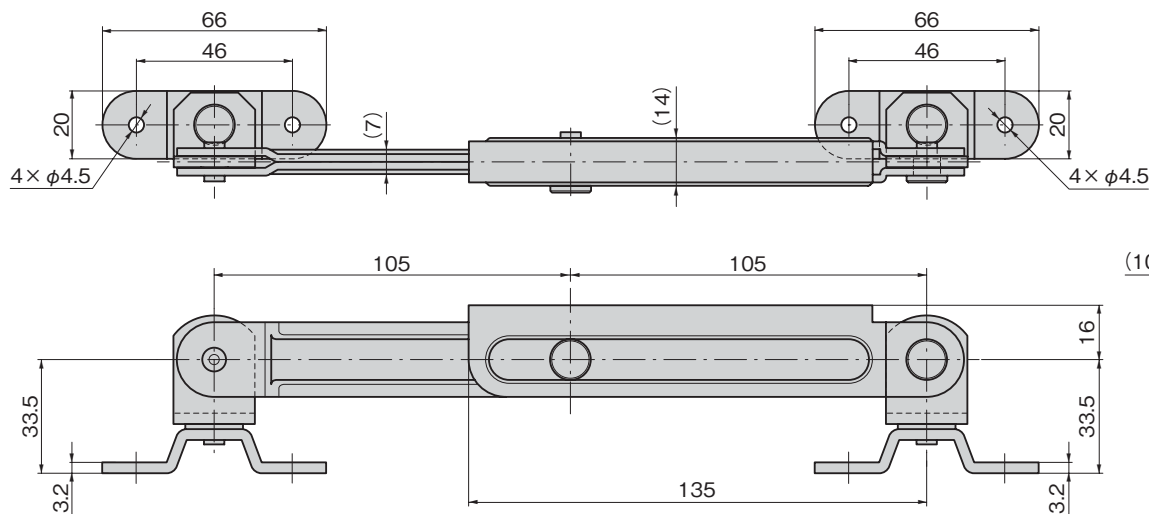
● 製品型番: B-484
● 材 質: 冷間圧延鋼板 (SPCC)
● 表面仕上: 亜鉛めっきクロメート処理 (MFZn-C)

<http://www.takigen.co.jp>

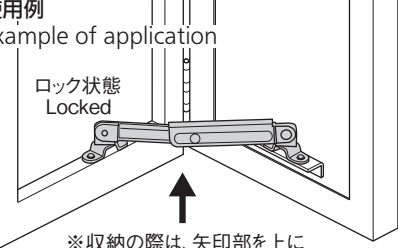


参考動画





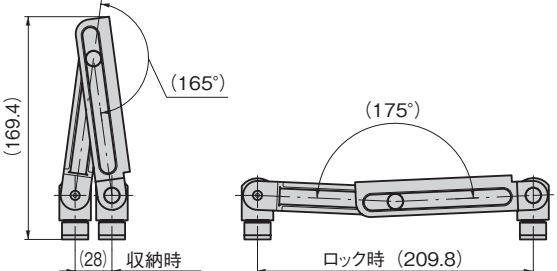
使用例
Example of application



ロック状態
Locked

※収納の際は、矢印部を上を持ち上げると折り畳めます
* To retract, lift up where indicated to fold.

作動範囲
Operating range



(165°)

(175°)

(169.4)

(28) 収納時
Retracted

ロック時 (209.8)
When locked

商品番号 Product No.	RoHS 10	製品質量 (g) Mass	コード Code
B-484-2-R	●	375	13376
B-484-2-L	●	375	13378

●: RoHS10指令対応品 ▲: RoHS10指令に対応可能です。

- 長蝶番
- 平蝶番
- 裏蝶番
- 抜き蝶番
- フリーザーヒンジ
- 特装車蝶番
- クリーンヒンジ
- 特殊蝶番
- トルクヒンジ
- ステー
- その他のB製品

STAYS

