

特徴 Feature

- B-450-2 (B-430-2)、B-450-3 (B-430-3) と取付けに互換性があります。
- 左右兼用型(本図・写真共左開き扉用です。出荷時は左開き扉用にセットされています。右開き扉用はストップパーの取付け位置を変更してご使用ください。)
- Interchangeable with B-450-2 (B-430-2), B-450-3 (B-430-3).
- For both left-hand and right-hand use (Both diagram and photo show left-opening. Set to left-opening at shipment. Change installation position of stopper for right-opening use.)

仕様	● 材質: 冷間圧延鋼板 (SPCC) ● 表面仕上: 亜鉛めっきクロメート処理 (MFZn-C)
用途	● 配分電盤・計測機器・通信機・キュービクル
納期	● 標準在庫品
備考	● B-450シリーズのストップパー機構とは異なります。ロック強度が落ちますのでご注意ください。

Specifications	● Material: Cold Rolled Steel plate (SPCC) ● Finish: Zinc plating chromate (MFZn-C)
Specific-use	● Distribution panels, measurement equipment, communications equipment, cubicles
Remarks	● Differs from B-450 series stopper mechanism. Note that it will lose lock strength.

PAT.



B-430-3

長蝶番

平蝶番

裏蝶番

抜差し蝶番

フリーザーヒンジ

特装車蝶番

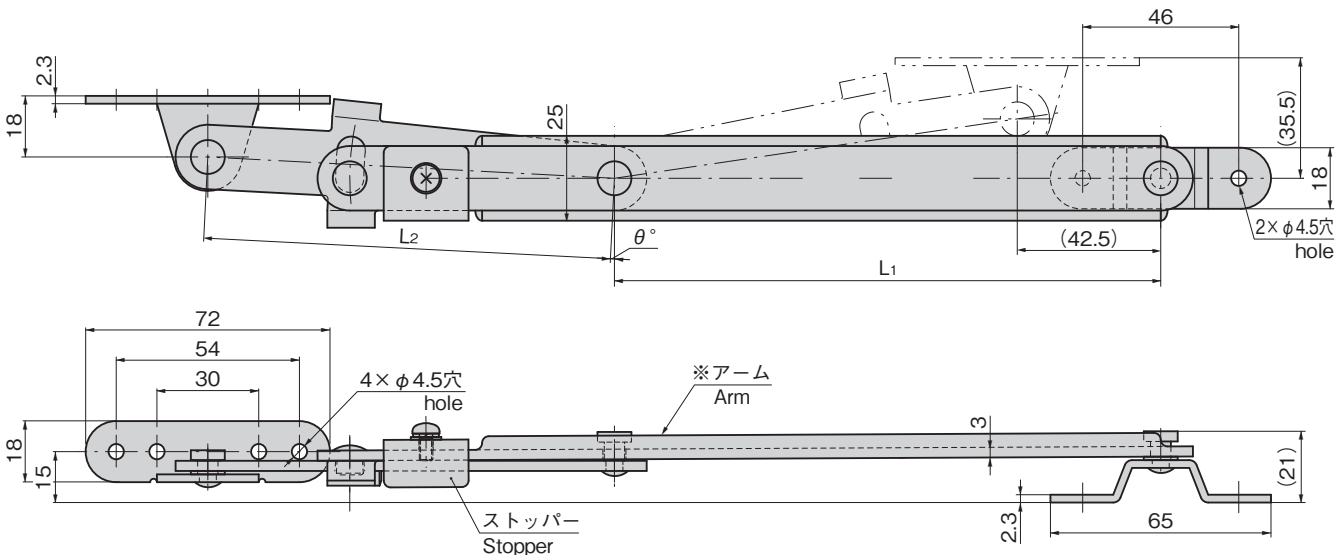
クリーンヒンジ

特殊蝶番

トルクヒンジ

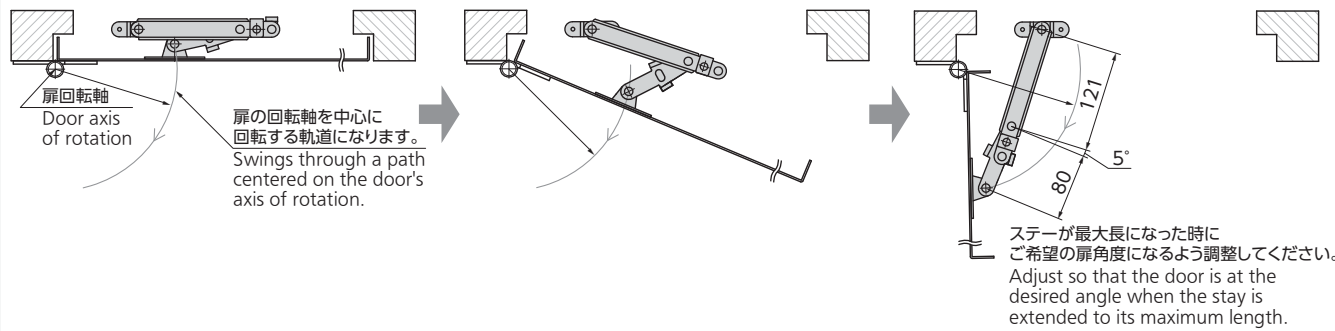
ステー

その他のB製品



※ストップパーの解除は、アーム部を下から持ち上げて行ってください。
※Lift arm up from below to release stopper.

B-430-3 参考取付例
Reference example of installation



価格確認



商品番号 Product No.	RoHS 10	L1	L2	θ°	製品質量(g) Mass	コード Code
B-430-2		161	120	3	290	13245
B-430-3		121	80	5	220	13246

●: RoHS10指令対応品 ▲: RoHS10指令に対応可能です。