

**B-1454**  
ステンレス製



**軽量扉用ステー**  
STAYS FOR LIGHTWEIGHT DOORS

蝶番・ステー・周辺機器

長蝶番

平蝶番

裏蝶番

抜差し蝶番

フリーザーヒンジ

特装車蝶番

クリーンヒンジ

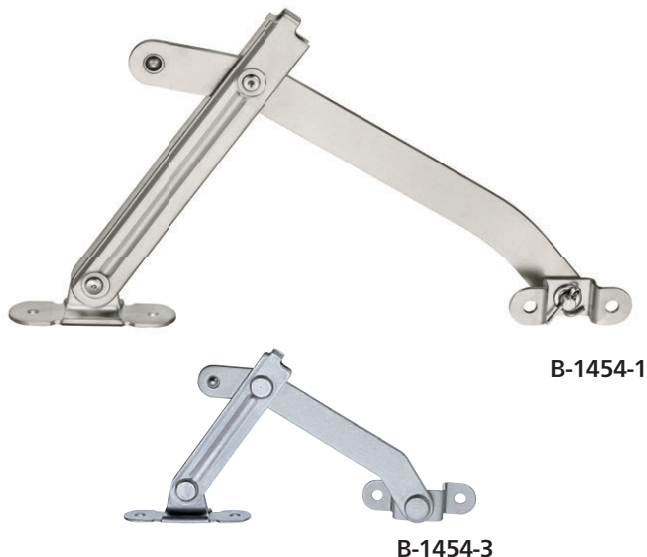
特殊蝶番

トルクヒンジ

STAYS

ステー

その他のB製品



B-1454-1

B-1454-3

特徴 Feature

- ステンレス製で耐食性に優れています。
- 左右兼用型(本図は左用です。右用は取付け金具を逆にセットしてご使用ください。)
- Corrosion-resistant stainless steel is used.
- For both left type and right type. (drawings show the left type use. For the right type, set the installing fittings reverse)

仕様

- 材質: ステンレス鋼板(SUS304)
- 表面仕上: ビーズショット処理
- 扉用

用途

- 配分電盤・計測機器・通信機・船舶

納期

- 標準在庫品

備考



- 摺動部には潤滑剤をご使用ください。
- 天蓋用には適していません。
- 割りピンは組替えを考慮した状態で、飛び出している場合があります。怪我の無いよう十分ご注意ください。
- 標準品はB-1454-1は右、B-1454-2/3は左でセットされています。

Specifications

- Material: Stainless steel plate (SUS304)
- Finish: Beading process
- Used for doors

Specific-use

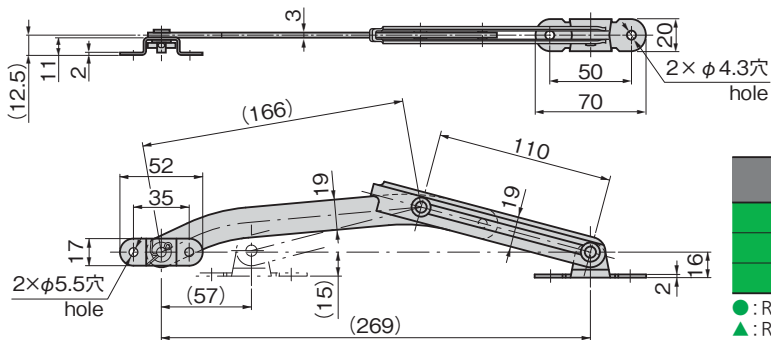
- Power/distribution boards, measuring and communication equipment and ships

Remarks



- Use lubricant for sliding parts.
- Not suitable for canopies.
- Cotter pin is designed for easy recombination, and may protrude. Be careful to avoid injury.
- As standard products, B-1454-1 is set to right type and B-1454-2/3 to left type.

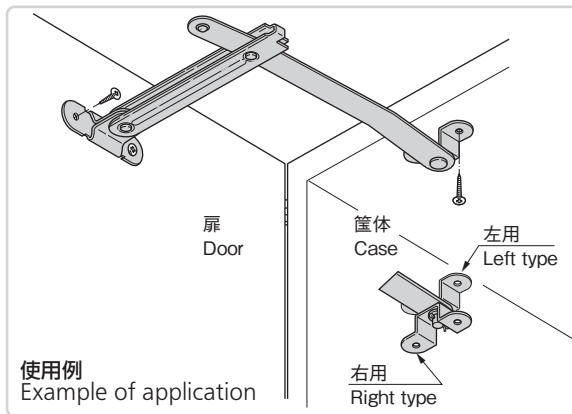
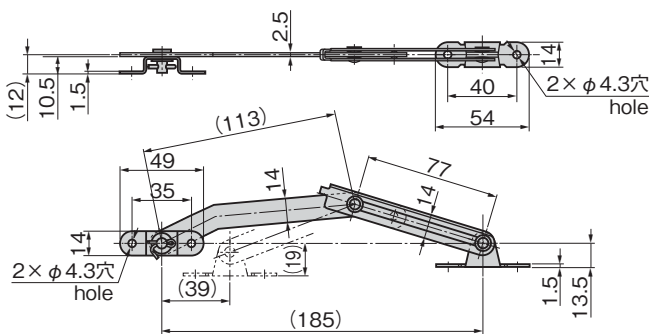
[B-1454-1]



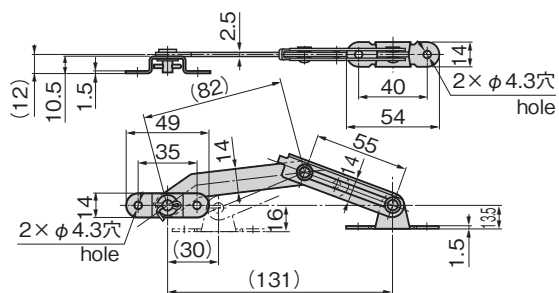
商品番号 Product No.	RoHS 10	許容荷重N Allowable load	製品質量(g) Mass	コード Code
B-1454-1	●	294	220	10810
B-1454-2	●	196	100	10811
B-1454-3	●		80	10812

- : RoHS10指令対応品
- ▲ : RoHS10指令に対応可能です。

[B-1454-2]

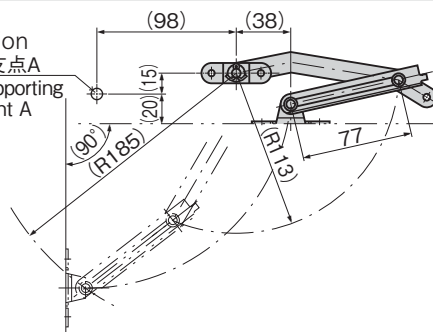


[B-1454-3]



参考作動例  
Example of operation  
[B-1454-2]

※支点A  
Supporting point A



- ※支点A 閉開支点、この支点位置により開角度が変わります。
- ※Supporting point A: Opening/closing point. With this position opening angle changes.

価格確認

